

# 2025 三重県サッカー大会U9



開催日： 2025年3月9日（日）

会場： 山崎運動公園多目的グラウンド

主催： 一般社団法人三重県サッカー協会

主管： 一般社団法人三重県サッカー協会4種委員会

協力： 株式会社モルテン

## 大会役員

会 長	岩間 弘	一般社団法人 三重県サッカー協会 会長
副 会 長	山本 久徳	一般社団法人 三重県サッカー協会 副会長
	江崎 徹	一般社団法人 三重県サッカー協会 副会長
大会委員長	伊藤 直司	一般社団法人 三重県サッカー協会 専務理事
大会副委員長	檜原 涉	一般社団法人 三重県サッカー協会 理事
	樋口 士郎	一般社団法人 三重県サッカー協会 理事
	清水 栄嗣	一般社団法人 三重県サッカー協会 理事
	間島 宗一	一般社団法人 三重県サッカー協会 理事
	片野 典和	一般社団法人 三重県サッカー協会 理事
	内田 典夫	一般社団法人 三重県サッカー協会 理事
	蕪竹 理江	一般社団法人 三重県サッカー協会 理事
	加藤 宗広	一般社団法人 三重県サッカー協会 理事
	北川 勇太	一般社団法人 三重県サッカー協会 理事
	道倉 宏子	一般社団法人 三重県サッカー協会 理事
大 会 委 員		一般社団法人 三重県サッカー協会 役員

## 競技役員

競技委員長	北澤 義孝	一般社団法人 三重県サッカー協会4種委員会 委員長
競技副委員長	鈴木 亘	一般社団法人 三重県サッカー協会4種委員会 副委員長
	加瀬 直喜	一般社団法人 三重県サッカー協会4種委員会 副委員長
運営委員長	羽場 覚	一般社団法人 三重県サッカー協会4種委員会 事務局長
運営副委員長	の場 俊介	東紀州サッカー協会 4種委員長
	小河 光昭	志摩サッカー協会 4種委員長
運 営 委 員		(一社) 三重県サッカー協会4種委員会委員・東紀州サッカー協会4種委員 (一社) 三重県サッカー協会4種委員会委員・志摩サッカー協会4種委員
技術委員長	勝谷 良行	一般社団法人 三重県サッカー協会4種委員会 技術部長
審 判 長	山本 臣	一般社団法人 三重県サッカー協会4種委員会 審判部長
審 判 委 員		審判委員会委員・4種審判部会及びチーム帯同審判員
少女委員長	加藤 隆博	一般社団法人三重県サッカー協会4種委員会 少女部長
規律委員会		一般社団法人 三重県サッカー協会4種委員会 委員長・副委員長・事務局長・各部部長

## 2025 三重県サッカー大会U9

主催 一般社団法人三重県サッカー協会  
主管 一般社団法人三重県サッカー協会4種委員会  
協力 株式会社モルテン  
大会期日 2025年3月9日（日）  
会場 山崎運動公園多目的グラウンド  
競技規則 2024年公益財団法人日本サッカー協会競技規則及び三重県サッカー協会4種委員会審判部発行の8人制競技規則、ならびに 2025 三重県サッカー大会U9 実施細則による。

### ※2024年のルール改正は適応しません。

#### 1) 登録及び交替

試合登録選手は、各試合ごとに16名以上20名以内で登録する事が出来る。

ベンチ入り 指導者3名 選手8名 控え選手12名以内。（GK2名以上の登録の事）

メンバー表は、「参加申込書・エントリー表」のコピーを試合開始時間30分前までに本部へ提出する。

前半出場選手8名は1P欄に○印、後半出場選手は2P欄に○印を記入し本部へ提出。

但し、怪我等で試合に出場できない選手については、欠席欄に×印を記入してください。

ユニフォームは、各地域にて準備する。

#### 2) webにて個別に選手証をプリントアウトし、背番号順に重ねて本部へ提出してください。

（選手証は選手一覧とは異なります）

（大会当日欠席する選手を省かない事）

※選手登録は、必要です。

※写真も必要です。webにて写真の登録を行ってください。

#### 3) ベンチ入りは、参加申込書登録選手（控え選手はユニフォームと異なる色のピブスを着用）と

試合開始時に指導者2名以上、3名以内居ることとする。

※選手交代時はピブスの受け渡しにて交代を行ってください。

#### 4) 大会中において、警告を2回受けた選手、役員は次の1試合に出場できない。

#### 5) 大会中において、退場を命じられた選手、役員は次の1試合に出場できず、それ以降の処置については本大会規律委員会にて決定する。

#### 6) 累積された警告での出場停止処分及び警告の累積は、本大会終了まで効果を継続する。

#### 7) テクニカルエリアを設置する。戦術的指示はテクニカルエリア内からその都度ただ1人の引率指導者が伝えることができる。

#### 8) 補助審判員を任命する。

#### 9) アディショナルタイムの表示については、決勝トーナメントのみ実施する。

競技方法 試合時間 24分（12分-1分-12分）

#### 前半/後半、各8名の総入れ替えを行う。

※試合開始時（前半キックオフ時）に8名出場できること、後半のキックオフ時に6名以上居ることを

条件に試合は成立する。これは三重県サッカー協会4種委員会審判部発行の競技規則【第三条】に

沿うものである。ただし、不測の事態が生じた場合はこの限りではない。

三重県内12地域（12チーム）を3チーム、4ブロックに分けリーグ戦を行い、各ブロックの順位により、順位トーナメントを行う。

上位6チームが、2025年3月15日（土）に（愛知県岡崎市）で開催される

「フェスティバル（名称確認中）」に出場する。

順位決定方法 リーグ戦 ①勝ち点（勝…3 分け…1 負…0） ②得失点差 ③得点量

④当該チームの対戦結果

リーグ戦でブロックの代表が決しない場合は、全試合終了後、PK戦を行い勝者を決定する。

※対戦順・審判はスケジュール通りとし、エントリー表は選出した8名に○印を付けて提出する。

トーナメント戦で勝敗が決しない場合は、即PK戦を行い勝者を決定する。（決勝戦も同様）

※PK戦に出場する選手は新たに選出する。エントリー表の提出はおりません。

（1Pに出場した選手も参加できる）

競技規則第3条競技者等にて試合不成立となった場合については、トーナメント戦は該当チームの不戦敗、リーグ戦では該当チームの試合結果除外して順位を決定する。

競技場 **長方形で長さ60m程度×幅40m程度**

ゴールエリア…ポストから4m   ペナルティーエリア…ポストから12m

センターサークル…7m   PK…8m（少年用）   ゴール…少年用ゴール使用

ボール 「モルテン ヴァンタッジオ5000キッズ」を使用 会場責任者が用意をする。

審判員 ・県大会の帯同審判員は、2024年審判更新講習受講済であり、試合当日は写真を貼り付けた審判員証（電子媒体可）・各種ワッペンを必ず持参の事。

・ワッペン、審判員証の忘れ及び写真未貼付、更新未受講者は審判員と認めない。

・帯同審判員は1名派遣し、必ず3級審判員以上が帯同する。

・試合の30分前には主審と補助審判にて打ち合わせを実施すること。

※ 帯同審判員のベンチ入りは認めない。

・決勝トーナメント、2位トーナメントの決勝戦のみ一般社団法人三重県サッカー協会4種委員会審判部に依頼する。

参加資格 ・2024年公益財団法人日本サッカー協会第4種に登録された選手である事。

・小学校3年生以下で構成し、地域から推薦された選抜チームで出場する事。

・選手は、必ずスポーツ安全保険に加入している事。

・帯同審判員を帯同しないチームは、試合に参加できない。

その他 ・練習中及び試合中の事故については、主催及び主管団体はその責任は負わない。

・雨天決行とする。但し決行不能な場合は午前6時に会場責任者より地域代表を通じて各チームに連絡する

・不測の事態発生時に係る運営及びスケジュール変更の措置対応は4種委員会役員にて決定する。

・開会式は行いません。

（選手を集めてのチェックは行いません。試合に間に合うよう集合してください）

・監督・帯同審判員は、打合せがあるので開始時間に注意し、それぞれ1名づつ（計2名）が参加すること。

・本大会は（公財）日本サッカー協会が定める懲罰規定に基づき、本大会に係る懲罰問題を処理するために大会規律委員会を設置する。

・大会中において、審判員・会場責任者・大会役員に対し暴言あるいは不当な言動を取った指導者は会場責任者を通じて退場を命ずる。その後の処置は、規律委員会が決定をする。

ルールの基本的な考え方 ・“「リスペクト」”とは相手を大切に思うこと、相手に思いやりを持つこと。

・審判1人制を採用する事により選手のフェアプレー精神を養う。

・審判員を信頼し判定に対して不平不満を表さない。

・審判員の決定に従いつつ、ラインアウトについてはプレーヤーから申告するフェアな姿勢を養う。

・指導者や保護者などの大人のフェアプレー精神も養う。

・オフサイドに関しては疑わしきは罰せず。

エントリー表提出の切表 表彰 ・参加チームエントリー表の切日…**2025年2月9日（日）**

（各チームから各地域代表を通じ、4種委員会 大会事務局まで）

表彰 優勝………トロフィー メダル 賞状

準優勝………トロフィー 賞状

3位………賞状

2025 三重県サッカー大会U9

2025年3月9日（日）

山崎運動公園多目的グラウンド

予選リーグ

Aブロック	桑員	中勢	名張	勝	負	分	勝点	得点	失点	得失点	順位
桑員	○	●		1	1	0	3	3	2	1	2
中勢	●	○		0	2	0	0	0	5	-5	3
名張	○	○	○	2	0	0	6	5	1	4	1

Bブロック	四日市	鳥羽志摩	上野	勝	負	分	勝点	得点	失点	得失点	順位
四日市	○	●		2	0	0	6	12	1	11	1
鳥羽志摩	●	○		0	2	0	0	0	15	-15	3
上野	●	○	○	1	1	0	3	7	3	4	2

Cブロック	阿山	紀州	鈴鹿	勝	負	分	勝点	得点	失点	得失点	順位
阿山	○	●		2	0	0	6	8	0	8	1
紀州	●	○		0	2	0	0	0	13	-13	3
鈴鹿	●	○	○	1	1	0	3	7	2	5	2

Dブロック	伊勢	松阪	津	勝	負	分	勝点	得点	失点	得失点	順位
伊勢	○	●		1	1	0	3	3	5	-2	2
松阪	○	○		2	0	0	6	8	2	6	1
津	●	●	○	0	2	0	0	2	6	-4	3

■大会1日目

監督会議・帯同審判打合せ…8:30から行います。

第一試合キックオフ……………9:15キックオフ

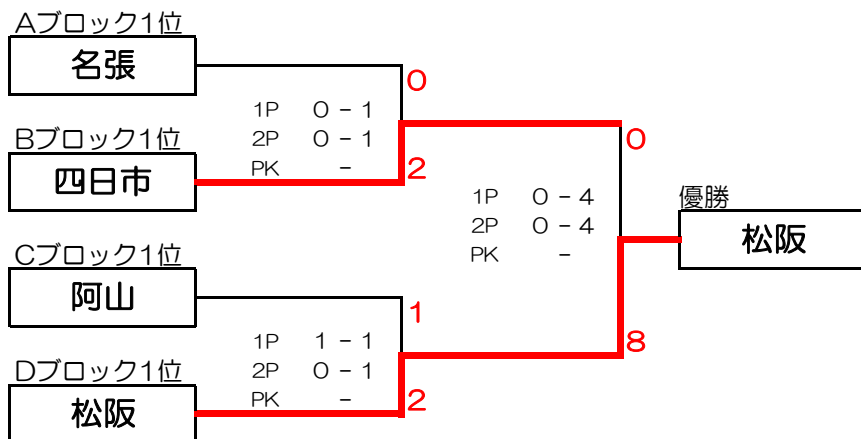
# 2025 三重県サッカー大会U9

2025年3月9日(日)

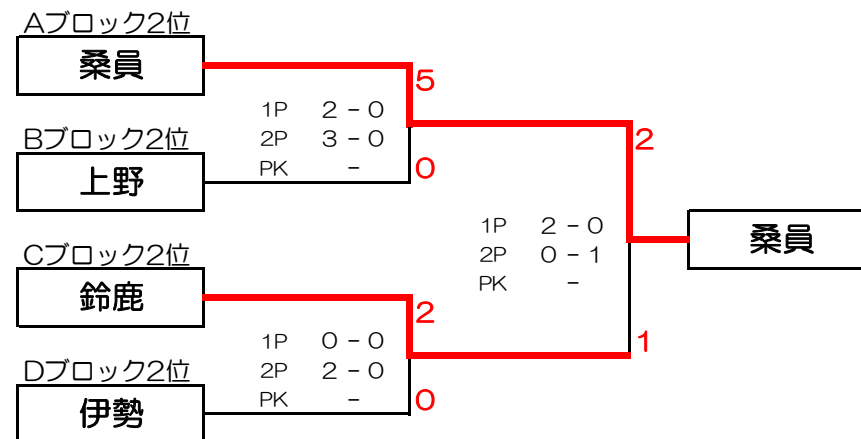
山崎運動公園多目的グラウンド

順位決定戦

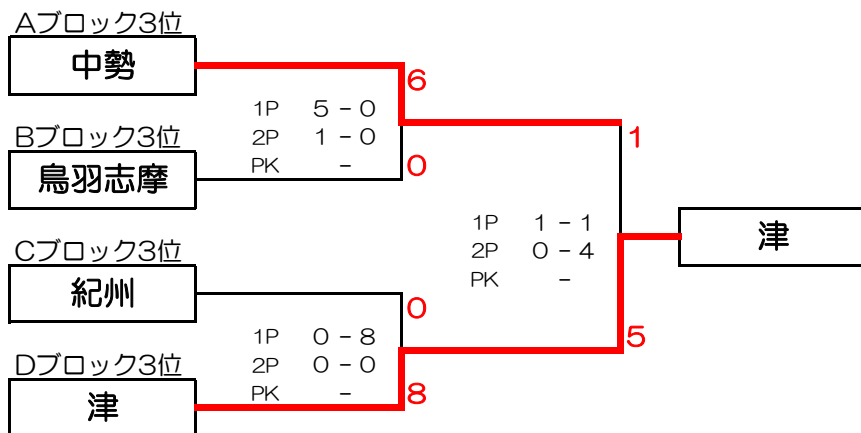
## 決勝トーナメント



## 2位トーナメント



## 3位トーナメント



# 2025 三重県サッカー大会U9

2025年3月9日（日）

山崎運動公園多目的グラウンド

マッチ順	時間	Aピッチ			Bピッチ		
		対戦	主審	補助審判	対戦	主審	補助審判
	8:30 ～	監督会議・帯同審判打合せ					
①	9:15 ～ 9:40	桑員 vs 中勢	四日市	鳥羽志摩	阿山 vs 紀州	伊勢	松阪
②	9:45 ～ 10:10	四日市 vs 鳥羽志摩	桑員	中勢	伊勢 vs 松阪	阿山	紀州
③	10:15 ～ 10:40	中勢 vs 名張	鳥羽志摩	上野	紀州 vs 鈴鹿	松阪	津
④	10:45 ～ 11:10	鳥羽志摩 vs 上野	中勢	名張	松阪 vs 津	紀州	鈴鹿
⑤	11:15 ～ 11:40	名張 vs 桑員	上野	四日市	鈴鹿 vs 阿山	津	伊勢
⑥	11:45 ～ 12:10	上野 vs 四日市	名張	桑員	津 vs 伊勢	鈴鹿	阿山
		休 憩					
⑦	12:40 ～ 13:05	中勢 vs 鳥羽志摩	名張	四日市	紀州 vs 津	阿山	松阪
⑧	13:10 ～ 13:35	桑員 vs 上野	中勢	鳥羽志摩	鈴鹿 vs 伊勢	紀州	津
⑨	13:40 ～ 14:05	名張 vs 四日市	桑員	上野	阿山 vs 松阪	鈴鹿	伊勢
⑩	14:10 ～ 14:35	A⑧勝 vs B⑧勝	県派遣	県派遣	A⑦勝 vs B⑦勝	A⑦負	B⑦負
⑪	14:40 ～ 15:05	A⑨勝 vs B⑨勝	県派遣	県派遣			
	15:25 ～	表彰式					

代表者・審判会議 8：30～ 代表者など打ち合わせ終了後、各ブロックでユニフォームの打ち合わせをお願いします。

A……コルクあり B……コルクなし