

# 2024 フジパンCUP

## ユースU-12サッカー大会 三重県大会



第1日目 2024年 6月9日（日） 県内各地

第2日目 2024年 6月16日（日） 伊賀市: 青山グラウンド

伊賀市: ゆめが丘多目的グラウンド

（雨天時：いがまちスポーツセンター）

第3日目 2024年 6月23日（日） 名張市: メイハンフィールド

少女の部

2024年 6月23日（日） 名張市: メイハンフィールド

主催：一般社団法人三重県サッカー協会

中京テレビ放送 株式会社

主管：一般社団法人三重県サッカー協会4種委員会

協賛：フジパングループ

## 大会役員

大会会長	岩間 弘	一般社団法人三重県サッカー協会 会長
大会副会長	山本 久徳	一般社団法人三重県サッカー協会 副会長
	江崎 徹	一般社団法人三重県サッカー協会 副会長
大会委員長	大立目 佳久	一般社団法人三重県サッカー協会 専務理事
大会副委員長	檜原 涉	一般社団法人三重県サッカー協会 理事
	伊藤 直司	一般社団法人三重県サッカー協会 理事
	樋口 士郎	一般社団法人三重県サッカー協会 理事
	清水 栄嗣	一般社団法人三重県サッカー協会 理事
	宮本 ともみ	一般社団法人三重県サッカー協会 理事
	片野 典和	一般社団法人三重県サッカー協会 理事
	間島 宗一	一般社団法人三重県サッカー協会 理事
	内田 典夫	一般社団法人三重県サッカー協会 理事
	蕪竹 理江	一般社団法人三重県サッカー協会 理事
	加藤 宗広	一般社団法人三重県サッカー協会 理事
	北川 勇太	一般社団法人三重県サッカー協会 理事
大会委員		一般社団法人三重県サッカー協会 役員

## 競技役員

競技委員長	北澤 義孝	一般社団法人三重県サッカー協会4種委員会	委員長
競技副委員長	鈴木 亘	一般社団法人三重県サッカー協会4種委員会	副委員長
	加瀬 直喜	一般社団法人三重県サッカー協会4種委員会	副委員長
運営委員長	羽場 覚	一般社団法人三重県サッカー協会4種委員会	事務局長
運営副委員長	三浦 隆一	一般社団法人三重県サッカー協会4種委員会	阿山地域代表
	葛原 純次	一般社団法人三重県サッカー協会4種委員会	上野地域代表
	北峯 賢治	一般社団法人三重県サッカー協会4種委員会	名張地域代表
運営委員		一般社団法人三重県サッカー協会4種委員会委員・阿山・上野・名張地区・少女部各委員	
技術委員長	勝谷 良行	一般社団法人三重県サッカー協会4種委員会	技術部長
審判委員長	山本 臣	一般社団法人三重県サッカー協会4種委員会	審判部長
審判委員		審判委員会委員・4種審判部会及びチーム帯同審判員	
少女委員長	加藤 隆博	一般社団法人三重県サッカー協会4種委員会	少女部長
規律委員会		一般社団法人三重県サッカー協会4種委員会	委員長・副委員長・事務局長・各部部长

## 2024 フジパンCUP ユースU12サッカー大会 三重県大会

主催 一般社団法人三重県サッカー協会 中京テレビ放送株式会社  
主管 一般社団法人三重県サッカー協会4種委員会  
協賛 フジパングループ  
協力 (株)モルテン

大会期日 第1日目 2024年 6月9日 (日)  
第2日目 2024年 6月16日 (日)  
第3日目 2024年 6月23日 (日)

少女の部 2024年 6月23日 (日)  
会場 第1日目 県内各地  
第2日目 伊賀市: 青山グラウンド  
伊賀市: ゆめが丘多目的グラウンド (雨天時: いがまちスポーツセンター)  
第3日目 名張市: メイハンフィールド  
少女の部 名張市: メイハンフィールド

競技規則 2024年公益財団法人日本サッカー協会競技規則及び三重県サッカー協会4種委員会審判部発行の8人制競技規則、ならびに2024フジパンCUP ユースU-12サッカー大会三重県大会 実施細則による。

### 1) 登録及び交替

試合登録選手は、各試合ごとに20名までを登録する事が出来る。(自由交代制を採用)

(ただし、東海大会のエントリーは16名以内となります)

ベンチ入り 指導者3名 選手8名 控え選手12名以内。(GK2名以上の登録の事)

メンバー表は、「参加申込書・エントリー表」のコピーを試合開始時間30分前までに本部へ提出する。

先発メンバー8名は先発欄に○印。交替選手は交代欄に○印。欠席者は欠席欄に○印を記入して本部へ提出。

但し、怪我等で試合に出場できない選手については、交代欄に×印を記入してください。

ユニフォームの色合わせは、対戦する相互のチームと担当審判員で実施し、担当審判員が進行する。(各チームは登録された正副・濃淡4色のユニフォーム(シャツ・パンツ・ソックス)を持参もしくは濃淡4色が写った写真(電子媒体可)を持参する。持参しないチームは出場できない。)

2) webにてエントリー選手全員の背番号を入力し、背番号順で選手一覧をプリントアウトしたものを本部へ提出してください。(大会当日欠席する選手を省かない事)

一覧表とエントリー表を本部にて照合することで選手チェックを行います。

※写真も必要です。webにて写真の登録を行ってください。

※少女の部参加チームに限っては一覧でなくても可

3) ベンチ入りは、参加申込書登録選手(控え選手はユニフォームと異なる色のピブスを着用)と試合開始時に指導者2名以上、3名以内居ることとする。

※選手交代時はピブスの受け渡しにて交代を行ってください。

4) 大会中において、警告を2回受けた選手、役員は次の1試合に出場できない。

5) 大会中において、退場を命じられた選手、役員は次の1試合に出場できず、それ以降の処置については本大会規律委員会にて決定する。

6) 累積された警告での出場停止処分及び警告の累積は、本大会終了まで効果を継続する。

※東海大会へは持ち越さない

7) テクニカルエリアを設置する。戦術的指示はテクニカルエリア内からその都度ただ1人の引率指導者が伝えることができる。

8) 補助審判員を任命する。

9) アディショナルタイムの表示については、大会3日目決勝トーナメントのみ実施する。

10) 暑熱下において前・後半の途中で飲水タイムを採用する。飲水タイムの有無については、当日会場責任者が引率指導者、審判員と協議の上確認をする。その他の案件についても監督会議の際に確認をする。

競技方法 第1日目 試合時間 30分(15分-5分-15分)

リーグ戦・トーナメント戦により、24チームを選出。

第2日目 試合時間 40分(20分-5分-20分)

3チームのリーグ戦(8ブロック)により、8チームを選出

決勝大会 試合時間 40分(20分-5分-20分)

8チームのトーナメント戦により、上位2チームを決める。

上位チームは「フジパンCUPユースU-12東海大会」に出場する。

場所: 名古屋市港サッカー場 2024年10月13日(日)

※1位、2位を除くベスト8進出チームは、交流戦に参加する事 (少女の部は交流戦なし)

## 【少女の部】

(決勝大会) 4チームのトーナメント戦により、上位1チームを決める。

上位チームは「フジパンCUPユースU-12東海大会」に出場する。

場所: 名古屋市港サッカー場 2024年10月13日(日)

### 順位決定 方法

リーグ戦 ①勝ち点(勝…3 分け…1 負…0) ②得失点差 ③得点量  
④当該チームの対戦結果

リーグ戦でブロックの代表が決しない場合は、全試合終了後、PK戦を行い勝者を決定する。

※対戦順・審判はスケジュール通りとし、エントリー表は選出した8名に○印を付けて提出する。

トーナメント戦で勝敗が決しない場合は、即PK戦を行い勝者を決定する。

但し、決勝大会の決勝戦のみ同点の場合は、5分-5分の延長戦を行う。

※延長戦のハーフタイムには、水分補給のために短い休憩が認められる。

それでも決しない場合はPK戦(3vs3)を行う。

競技規則第3条競技者等にて試合不成立となった場合については、トーナメント戦は該当チームの不戦敗、リーグ戦では該当チームの試合結果除外して順位を決定する。

### 競技場

長方形で長さ70m程度、幅50m程度  
ゴールエリア…ポストから4m ペナルティーエリア…ポストから12m  
センターサークル…7m PK…8m(少年用) ゴール…少年用ゴール使用

### ボール

「モルテン ヴァンタジオ5000キッズ」を使用 会場責任者が用意をする。(決勝大会)

### 審判員

- ・県大会の帯同審判員は、2024年審判更新講習受講済であり、試合当日は写真を貼り付けた審判員証(電子媒体可)、各種ワッペンを必ず持参の事。
- ・ワッペン、審判員証の忘れ及び写真未貼付、更新未受講者は審判員と認めない。
- ・帯同審判員は1名派遣し、必ず3級審判員以上が帯同する。
- ・試合の30分前には主審と補助審判にて打ち合わせを実施すること。
- ・第1日目、第2日目 参加チームの帯同審判員1名
- ・決勝大会 一般社団法人三重県サッカー協会4種審判部に依頼する。  
※ 帯同審判員のベンチ入りは認めない。

### 参加資格

2024年公益財団法人日本サッカー協会第4種に登録された選手で、小学校6~4年生で構成する単独チーム及び選手でスポーツ安全保険に加入していること。

少女の部は、2024年度 三重県サッカー協会登録チームに所属している選手で、**小学校6年生以下の女子小学生とする。**

### その他

- ・練習中及び試合中の事故については、主催及び主管団体はその責任を負わない。各チームの傷害保険にて対処すること。
- ・雨天決行とする。但し決行不能な場合は午前6時に地域代表または少女部長を通じて各チームに連絡する。尚大会1日目に雨天等で決行不能な場合、4種委員会にて協議の上、大会2日目の競技方法を決定する。  
【注意】県大会を優先する事。
- ・全日程において開会式は行いません。選手は遅くとも試合開始30分前に集合。  
監督、帯同審判員は、打合せがあるので開始時間に注意すること。  
打合せには【選手一覧表】【正副ユニフォーム(電子媒体の写真でも可)】を持参すること。
- ・各会場において代表者・帯同審判員打合せを行います。各チーム監督(1名)、帯同審判員(1名)は、各会場に指定の時間までにいる事。
- ・本大会は(公財)日本サッカー協会「懲罰規定」に則り、大会規律委員会を設ける。  
規律委員会は、委員長、副委員長、事務局長、審判部長、技術部長、少女部長で構成する。
- ・大会中において、審判員・会場責任者・大会役員に対し暴言あるいは不当な言動を取った指導者は会場責任者を通じて退場を命ずる。その後の処置は、規律委員会が決定をする。
- ・“「リスペクト」”とは相手を大切に思うこと、相手に思いやりを持つこと。
- ・審判1人制を採用する事により選手のフェアプレー精神を養う。
- ・審判員を信頼し判定に対して不平不満を表さない。
- ・審判員の決定に従いつつ、ラインアウトについてはプレーヤーから申告するフェアな姿勢を養う。
- ・指導者や保護者などの大人のフェアプレー精神も養う。
- ・オフサイドに関しては疑わしきは罰せず。

### エントリー

・参加チームエントリー表〆切日…**2024年5月31日(金)**

### 表提出〆切

(各チームから各地域代表を通じ、4種委員会 大会事務局まで)

### 表彰

優勝、準優勝、3位………トロフィー メダル 賞状  
4位………トロフィー 賞状

### 少女の部

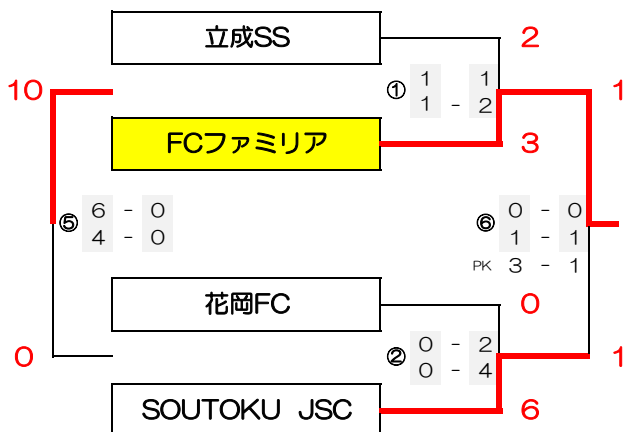
優勝………トロフィー メダル 賞状

## 2024 フジパンCUP ユースU12サッカー大会 三重県大会

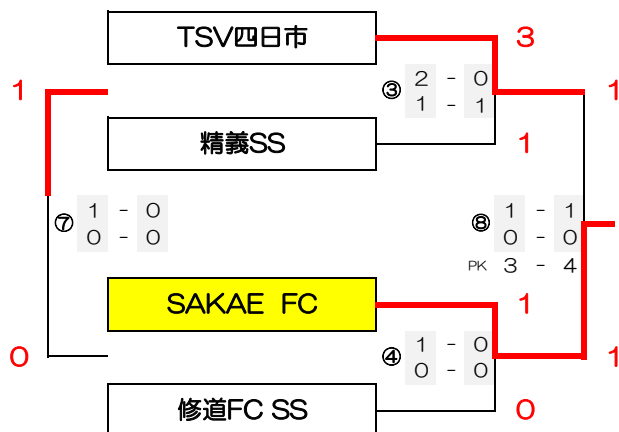
1日目 組合せ

ブロック		チーム①	チーム②	チーム③	チーム④	会場
1	1	立成SS	38 FCファミリア	75 花岡FC	112 SOUTOKU JSC	1 伊勢フットボール ビレッジピッチ
2	2	TSV四日市	39 精義SS	76 SAKAE FC	113 修道FC SS	
3	3	大矢知SS	40 鳥羽JFC	77 伊勢MTK FC	114 アトレチコ鈴鹿	2 松阪総合運動公園 (人工芝)
4	4	桔梗が丘JSC	41 グランビーノ鈴峰	78 FC スフィータ	115 勢和FC	
5	5	F.Cジェンティーレ	42 FCこもの	79 三重FCセントロ	116 大成SC	3 香良洲サッカー場
6	6	愛宕SS	43 北浜SSS	80 内部リバースFC	117 HEKI FC	
7	7	一色SS	44 三重中勢FC	81 桑部FC	118 羽津SSS	4 ゆめが丘多目的広場 (雨:上野東小)
8	8	名張箕曲SC	45 阿児JFC	82 FC LAZO	119 上野東SSS	
9	9	稲生SCS	46 FCペガサス	83 FC TOMIDA	120 大安FC	5 大安スポーツ公園 運動場
10	10	You to Football	47 紀州エスフォルソ	84 ヴィゴラスSC		6 ゆめが丘多目的広場 (雨:上野南小)
11	11	いなべFC Jr	48 NEXUS.FC	85 FC VINKS		
12	A	12 亀山FC	49 ラビド名張FC	86 八郷西SS		7 阿山B&G第二G (雨:第一G)
	B	13 新居SSS	50 国府SS	87 河合SSS		
13	A	14 IFCふたばSSS	51 長島中部SSS	88 TK掃水ラベルージュ		8 伊勢フットボール ビレッジピッチ
	B	15 西が丘SSS	52 アフェラル四日市	89 SAN FC		
14	A	16 AC LEO	53 海蔵SS	90 つつじが丘SSS		9 多度アイリスパーク グラウンド
	B	17 小俣町SSS	54 日永FC	91 多度SS		
15	A	18 河芸SSS	55 川越SSS	92 津田FC		10 松阪総合運動公園 (人工芝)
	B	19 橋北SSヴァモス	56 F.C.KAWANO	93 山室山FC		
16	A	20 日進SSS	57 松ヶ崎FC	94 ときわFC		11 安濃中央総合公園 多目的グラウンド
	B	21 橋北SS	58 伊賀FCうりぼう	95 一身田FC		
17	A	22 郡山SS	59 FC Arkadas	96 まないSSS		12 多度アイリスパーク グラウンド
	B	23 Lavita三重U12	60 八郷SS	97 七和Jr サッカー		
18	A	24 パルティーダSS	61 箕田WSC	98 NFCスフォルツォ		13 安濃中央総合公園 多目的グラウンド
	B	25 紀宝FC	62 常西SS	99 千里FC		
19	A	26 楠SS	63 明和FC	100 旭が丘SS		14 四日市市中央緑地 フットボール場B
	B	27 青山Jrキッカーズ	64 玉城JFC	101 富田SS		
20	A	28 誠之クラッキFC	65 野登SS	102 城田SC		15 阿山B&G第二G (雨:第一G)
	B	29 明生SS	66 津ラビドFC U-12	103 FC.Avenidasol		
21	A	30 アレグロツツ桜島	67 阿山クラブJr	104 神戸FC		16 住友ファーマ野球場
	B	31 桑名JFC	68 OFC jr	105 鼓白FC		
22	A	32 津SSS	69 As. SolViento四日市	106 井田川FC		17 メイハンフィールド
	B	33 CLUB志摩	70 MIESSS	107 名張FCテコス		
23	A	34 豊が丘SS	71 伊賀SS	108 大山田SSS		18 東員町立城山小学校
	B	35 玉垣SS	72 白山SS	109 東員SC		
24	A	36 成美パルテンツァ	73 川島SS	110 伊勢YAMATO FC		19 メイハンフィールド
	B	37 朝日SS	74 FC.ISE-SHIMA	111 AS.SolViento		

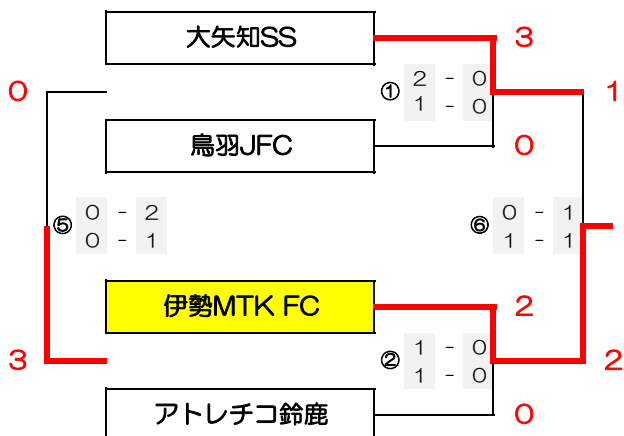
1ブロック 伊勢フットボールビレッジピッチ



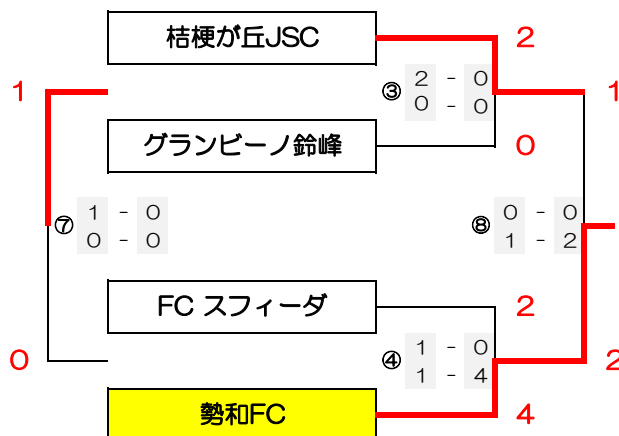
2ブロック 伊勢フットボールビレッジピッチ



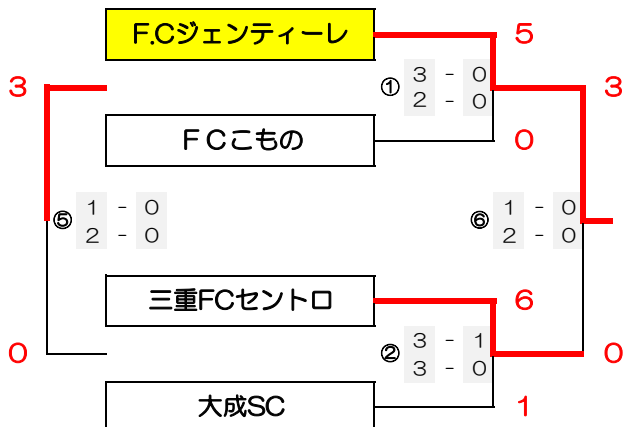
3ブロック 松阪総合運動公園（人工芝）



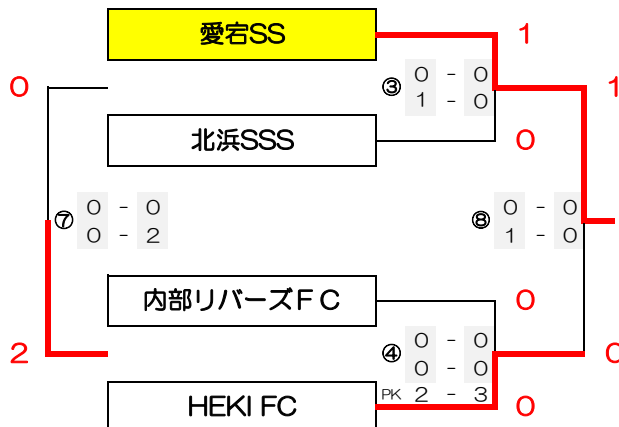
4ブロック 松阪総合運動公園（人工芝）



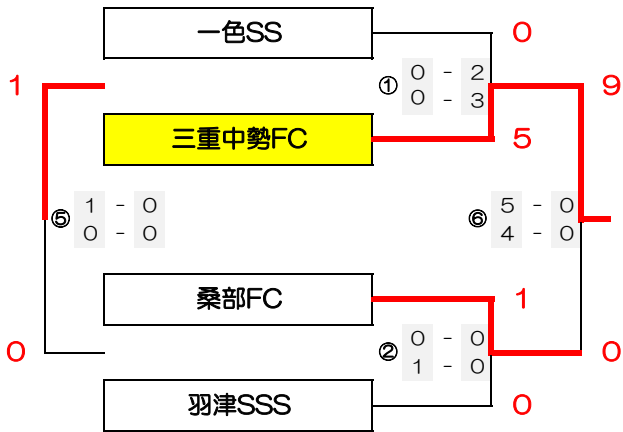
5ブロック 香良洲サッカー場



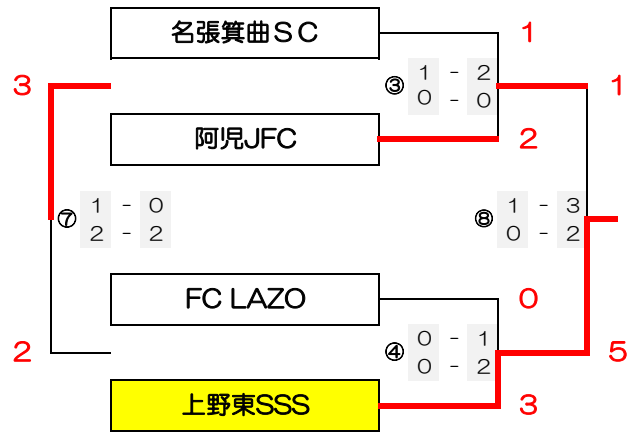
6ブロック 香良洲サッカー場



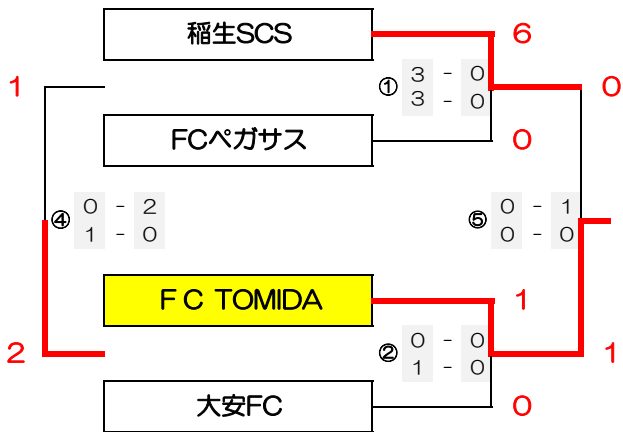
7ブロック ゆめが丘多目的広場 (雨:上野東小)



8ブロック ゆめが丘多目的広場 (雨:上野東小)



9ブロック 大安スポーツ公園運動場



10ブロック ゆめが丘多目的広場(雨:上野南小)

10ブロック	You to Football	紀州エスフォルソ	ヴィゴラスSC	勝	負	分	勝点	得点	失点	得失点	順位
You to Football	-	3 ( 0 - 1 ) 1	0 ( 0 - 1 ) 3	1	1	0	3	3	4	-1	2
紀州エスフォルソ	1 ( 1 - 0 ) 3	-	1 ( 1 - 1 ) 3	0	2	0	0	2	6	-4	3
ヴィゴラスSC	3 ( 1 - 0 ) 0	3 ( 1 - 1 ) 1	-	2	0	0	6	6	1	5	1

11ブロック ゆめが丘多目的広場(雨:上野南小)

11ブロック	いなへFC Jr	NEXUS.FC	FC VINKS	勝	負	分	勝点	得点	失点	得失点	順位
いなへFC Jr	-	3 ( 3 - 0 ) 0	0 ( 0 - 0 ) 1	1	1	0	3	3	1	2	2
NEXUS.FC	0 ( 0 - 3 ) 3	-	0 ( 0 - 2 ) 3	0	2	0	0	0	6	-6	3
FC VINKS	1 ( 0 - 0 ) 0	3 ( 2 - 0 ) 0	-	2	0	0	6	4	0	4	1

12ブロック 阿山B&G第二G(雨:第一G)

12ブロックA	亀山FC	ラビド名張FC	八郷西SS	勝	負	分	勝点	得点	失点	得失点	順位
亀山FC	-	0 ( 0 - 4 ) 9	1 ( 0 - 0 ) 0	1	1	0	3	1	9	-8	2
ラビド名張FC	9 ( 4 - 0 ) 0	-	2 ( 0 - 0 ) 0	2	0	0	6	11	0	11	1
八郷西SS	0 ( 0 - 0 ) 1	0 ( 0 - 2 ) 2	-	0	2	0	0	0	3	-3	3

3

前半 3 - 0  
後半 PK -

12ブロックB	新居SSS	国府SS	河合SSS	勝	負	分	勝点	得点	失点	得失点	順位
新居SSS	-	2 ( 1 - 0 ) 0	0 ( 0 - 0 ) 0	1	0	1	4	2	0	2	1
国府SS	0 ( 0 - 1 ) 2	-	0 ( 0 - 0 ) 0	0	1	1	1	0	2	-2	3
河合SSS	0 ( 0 - 0 ) 0	0 ( 0 - 0 ) 0	-	0	0	2	2	0	0	0	2

0

13ブロック 伊勢フットボールビレッジCピッチ

13ブロックA	IFCふたばSSS	長島中部SSS	TK掃水ラベルージュ	勝	負	分	勝点	得点	失点	得失点	順位
IFCふたばSSS	-	2 ( 1 - 0 ) 0	5 ( 3 - 0 ) 0	2	0	0	6	7	0	7	1
長島中部SSS	0 ( 0 - 1 ) 2	-	2 ( 2 - 0 ) 0	1	1	0	3	2	2	0	2
TK掃水ラベルージュ	0 ( 0 - 3 ) 5	0 ( 0 - 2 ) 2	-	0	2	0	0	0	7	-7	3

3

前半 1 - 0  
後半 PK 2 - 1

13ブロックB	西が丘SSS	アフエラル四日市	SAN FC	勝	負	分	勝点	得点	失点	得失点	順位
西が丘SSS	-	1 ( 0 - 3 ) 8	2 ( 0 - 1 ) 2	0	1	1	1	3	10	-7	3
アフエラル四日市	8 ( 3 - 0 ) 1	-	3 ( 1 - 0 ) 0	2	0	0	6	11	1	10	1
SAN FC	2 ( 1 - 0 ) 2	0 ( 0 - 1 ) 3	-	0	1	1	1	2	5	-3	2

1

14ブロック 多度アイリスパークグラウンド

14ブロックA	AC LEO	海蔵SS	つつしが丘SSS	勝	負	分	勝点	得点	失点	得失点	順位
AC LEO	-	3 ( 1 - 1 ) 1	2 ( 1 - 0 ) 0	2	0	0	6	5	1	4	1
海蔵SS	1 ( 1 - 1 ) 3	-	0 ( 0 - 0 ) 2	0	2	0	0	1	5	-4	3
つつしが丘SSS	0 ( 0 - 1 ) 2	2 ( 0 - 0 ) 0	-	1	1	0	3	2	2	0	2

2

14ブロックB	小俣町SSS	日永FC	多度SS	勝	負	分	勝点	得点	失点	得失点	順位
小俣町SSS	-	2 ( 2 - 0 ) 0	4 ( 2 - 0 ) 0	2	0	0	6	6	0	6	1
日永FC	0 ( 0 - 2 ) 2	-	5 ( 4 - 1 ) 1	1	1	0	3	5	3	2	2
多度SS	0 ( 0 - 2 ) 4	1 ( 0 - 4 ) 5	-	0	2	0	0	1	9	-8	3

3

前半 1 - 0  
後半 PK 1 - 3



15ブロック 松阪総合運動公園(人工芝)

15ブロックA	河芸SSS	川越SSS	津田FC	勝	負	分	勝点	得点	失点	得失点	順位
河芸SSS		1 ( 1 - 0 ) 0	0 ( 0 - 1 ) 2	1	1	0	3	1	2	-1	2
川越SSS	0 ( 0 - 1 ) 1		0 ( 0 - 1 ) 7	0	2	0	0	0	8	-8	3
津田FC	7 ( 1 - 0 ) 0	7 ( 1 - 0 ) 0		2	0	0	6	14	0	14	1

前半 1 - 1  
後半 0 - 0  
PK 2 - 3

15ブロックB	橋北SSヴァモス	F.C.KAWANO	山室山FC	勝	負	分	勝点	得点	失点	得失点	順位
橋北SSヴァモス		0 ( 0 - 2 ) 3	0 ( 0 - 6 ) 9	0	2	0	0	0	12	-12	3
F.C.KAWANO	3 ( 1 - 2 ) 0		0 ( 0 - 2 ) 2	1	1	0	3	3	2	1	2
山室山FC	9 ( 6 - 3 ) 0	2 ( 2 - 0 ) 0		2	0	0	6	11	0	11	1

1

16ブロック 安濃中央総合公園多目的グラウンド

16ブロックA	日進SSS	松ヶ崎FC	ときわFC	勝	負	分	勝点	得点	失点	得失点	順位
日進SSS		3 ( 1 - 2 ) 0	3 ( 1 - 2 ) 0	2	0	0	6	6	0	6	1
松ヶ崎FC	0 ( 0 - 2 ) 3		4 ( 2 - 2 ) 0	1	1	0	3	4	3	1	2
ときわFC	0 ( 0 - 2 ) 3	0 ( 0 - 2 ) 4		0	2	0	0	0	7	-7	3

0

16ブロックB	橋北SS	伊賀FCうりぼう	一身田FC	勝	負	分	勝点	得点	失点	得失点	順位
橋北SS		1 ( 0 - 1 ) 0	1 ( 1 - 0 ) 1	1	0	1	4	2	1	1	2
伊賀FCうりぼう	0 ( 0 - 1 ) 1		1 ( 0 - 1 ) 2	0	2	0	0	1	3	-2	3
一身田FC	1 ( 1 - 0 ) 1	2 ( 1 - 1 ) 1		1	0	1	4	3	2	1	1

前半 0 - 0  
後半 0 - 0  
PK 4 - 3

0

17ブロック 多度アイリスパークグラウンド

17ブロックA	郡山SS	FC Arkadas	まないSSS	勝	負	分	勝点	得点	失点	得失点	順位
郡山SS		0 ( 0 - 1 ) 1	1 ( 0 - 2 ) 6	0	2	0	0	1	7	-6	3
FC Arkadas	1 ( 1 - 0 ) 0		1 ( 0 - 2 ) 3	1	1	0	3	2	3	-1	2
まないSSS	6 ( 2 - 4 ) 1	3 ( 2 - 1 ) 1		2	0	0	6	9	2	7	1

0

17ブロックB	Lavita三重U12	八郷SS	七和Jr サッカー	勝	負	分	勝点	得点	失点	得失点	順位
Lavita三重U12		5 ( 1 - 4 ) 0	0 ( 0 - 2 ) 3	1	1	0	3	5	3	2	2
八郷SS	0 ( 0 - 4 ) 5		0 ( 0 - 7 ) 10	0	2	0	0	0	15	-15	3
七和Jr サッカー	3 ( 2 - 1 ) 0	10 ( 7 - 3 ) 0		2	0	0	6	13	0	13	1

前半 0 - 4  
後半 0 - 1  
PK -

5

18ブロック 安濃中央総合公園多目的グラウンド

18ブロックA	バルティエダSS	箕田WSC	NFCスフォルツォ	勝	負	分	勝点	得点	失点	得失点	順位
バルティエダSS		1 ( 1 - 0 ) 0	4 ( 3 - 1 ) 0	2	0	0	6	5	0	5	1
箕田WSC	0 ( 0 - 1 ) 1		0 ( 0 - 0 ) 0	0	1	1	1	0	1	-1	2
NFCスフォルツォ	0 ( 0 - 3 ) 4	0 ( 0 - 0 ) 0		0	1	1	1	0	4	-4	3

0

18ブロックB	紀宝FC	常西SS	千里FC	勝	負	分	勝点	得点	失点	得失点	順位
紀宝FC		0 ( 0 - 1 ) 1	0 ( 0 - 1 ) 1	0	2	0	0	0	2	-2	3
常西SS	1 ( 0 - 1 ) 0		3 ( 2 - 1 ) 0	2	0	0	6	4	0	4	1
千里FC	1 ( 0 - 1 ) 0	0 ( 0 - 2 ) 3		1	1	0	3	1	3	-2	2

前半 0 - 0  
後半 0 - 2  
PK -

2

2024 フジパンCUP ユースU12サッカー大会 三重県大会

1日目

19ブロック 四日市市中央緑地フットボール場Bフィールド①

19ブロックA	楠SS	明和FC	旭が丘SS	勝	負	分	勝点	得点	失点	得失点	順位
楠SS	-	● 1 ( 1 - 1 ) 2	● 0 ( 0 - 0 ) 2	0	2	0	0	1	4	-3	3
明和FC	○ 2 ( 1 - 1 ) 1	-	△ 0 ( 0 - 0 ) 0	1	0	1	4	2	1	1	2
旭が丘SS	○ 2 ( 0 - 0 ) 0	△ 0 ( 0 - 0 ) 0	-	1	0	1	4	2	0	2	1

前半  
後半  
PK  
1 - 0  
0 - 0  
5 - 4

19ブロックB	青山Jrキッカーズ	玉城JFC	富田SS	勝	負	分	勝点	得点	失点	得失点	順位
青山Jrキッカーズ	-	○ 2 ( 2 - 0 ) 0	○ 6 ( 2 - 0 ) 0	2	0	0	6	8	0	8	1
玉城JFC	● 0 ( 0 - 2 ) 2	-	○ 5 ( 1 - 1 ) 2	1	1	0	3	5	4	1	2
富田SS	● 0 ( 0 - 2 ) 6	● 2 ( 1 - 1 ) 5	-	0	2	0	0	2	11	-9	3

1

20ブロック 阿山B&G第二G (雨:第一G)

20ブロックA	誠之クラッキFC	野登SS	城田SC	勝	負	分	勝点	得点	失点	得失点	順位
誠之クラッキFC	-	○ 3 ( 0 - 0 ) 1	○ 6 ( 3 - 0 ) 0	2	0	0	6	9	1	8	1
野登SS	● 1 ( 0 - 0 ) 3	-	● 0 ( 0 - 1 ) 4	0	2	0	0	1	7	-6	3
城田SC	● 0 ( 0 - 3 ) 6	○ 4 ( 1 - 0 ) 0	-	1	1	0	3	4	6	-2	2

0

20ブロックB	明生SS	津ラビドFC U-12	FC.Avenidasol	勝	負	分	勝点	得点	失点	得失点	順位
明生SS	-	● 2 ( 2 - 2 ) 3	● 0 ( 0 - 5 ) 7	0	2	0	0	2	10	-8	3
津ラビドFC U-12	○ 3 ( 2 - 2 ) 2	-	● 0 ( 0 - 2 ) 2	1	1	0	3	3	4	-1	2
FC.Avenidasol	○ 7 ( 5 - 0 ) 0	○ 2 ( 2 - 0 ) 0	-	2	0	0	6	9	0	9	1

前半  
後半  
PK  
0 - 1  
0 - 1

2

21ブロック 住友ファーマ野球場

21ブロックA	アレグロツ桜島	阿山クラブJr	神戸FC	勝	負	分	勝点	得点	失点	得失点	順位
アレグロツ桜島	-	○ 9 ( 3 - 0 ) 0	○ 5 ( 2 - 0 ) 0	2	0	0	6	14	0	14	1
阿山クラブJr	● 0 ( 0 - 3 ) 9	-	● 0 ( 0 - 1 ) 2	0	2	0	0	0	11	-11	3
神戸FC	● 0 ( 0 - 2 ) 5	○ 2 ( 1 - 0 ) 0	-	1	1	0	3	2	5	-3	2

0

21ブロックB	桑名JFC	OFC Jr	鼓白FC	勝	負	分	勝点	得点	失点	得失点	順位
桑名JFC	-	△ 1 ( 1 - 0 ) 1	△ 2 ( 0 - 1 ) 2	0	0	2	2	3	3	0	2
OFC Jr	△ 1 ( 0 - 1 ) 1	-	△ 1 ( 0 - 0 ) 1	0	0	2	2	2	2	0	3
鼓白FC	△ 2 ( 1 - 0 ) 2	△ 1 ( 0 - 0 ) 1	-	0	0	2	2	3	3	0	1

前半  
後半  
PK  
0 - 0  
0 - 0  
2 - 0

0

鼓白FC VS 桑名JFC PK3-1

22ブロック メイハンフィールド

22ブロックA	津SSS	As. SolViento四日市	井田川FC	勝	負	分	勝点	得点	失点	得失点	順位
津SSS	-	○ 2 ( 1 - 0 ) 0	○ 6 ( 4 - 0 ) 0	2	0	0	6	8	0	8	1
As. SolViento四日市	● 0 ( 0 - 1 ) 2	-	○ 10 ( 6 - 0 ) 0	1	1	0	3	10	2	8	2
井田川FC	● 0 ( 0 - 4 ) 6	● 0 ( 0 - 6 ) 10	-	0	2	0	0	0	16	-16	3

0

22ブロックB	CLUB志摩	MISSS	名張FCテコス	勝	負	分	勝点	得点	失点	得失点	順位
CLUB志摩	-	● 0 ( 0 - 3 ) 5	● 0 ( 0 - 7 ) 13	0	2	0	0	0	18	-18	3
MISSS	○ 5 ( 3 - 0 ) 0	-	△ 1 ( 0 - 0 ) 1	1	0	1	4	6	1	5	2
名張FCテコス	○ 13 ( 7 - 0 ) 0	△ 1 ( 0 - 0 ) 1	-	1	0	1	4	14	1	13	1

前半  
後半  
PK  
0 - 2  
0 - 1

4

23ブロック 東員町立城山小学校

23ブロックA	豊が丘SS	伊賀SS	大山田SSS	勝	負	分	勝点	得点	失点	得失点	順位
豊が丘SS		● 0 ( 0 - 0 ) 1	● 0 ( 0 - 1 ) 2	0	2	0	0	0	3	-3	3
伊賀SS	○ 1 ( 0 - 0 ) 0		● 0 ( 0 - 5 ) 7	1	1	0	3	1	7	-6	2
大山田SSS	○ 2 ( 1 - 0 ) 0	○ 7 ( 5 - 0 ) 0		2	0	0	6	9	0	9	1

前半  
後半  
PK  
0 - 0  
2 - -

23ブロックB	玉垣SS	白山SS	東員SC	勝	負	分	勝点	得点	失点	得失点	順位
玉垣SS		○ 3 ( 1 - 0 ) 0	● 1 ( 0 - 0 ) 3	1	1	0	3	4	3	1	2
白山SS	● 0 ( 0 - 1 ) 3		● 1 ( 0 - 8 ) 9	0	2	0	0	1	12	-11	3
東員SC	○ 3 ( 0 - 0 ) 1	○ 9 ( 8 - 0 ) 1		2	0	0	6	12	2	10	1

0

24ブロック メイハンフィールド

24ブロックA	成美バルテツア	川島SS	伊勢YAMATO FC	勝	負	分	勝点	得点	失点	得失点	順位
成美バルテツア		● 0 ( 0 - 5 ) 8	● 0 ( 0 - 3 ) 9	0	2	0	0	0	17	-17	3
川島SS	○ 8 ( 5 - 0 ) 0		△ 1 ( 0 - 0 ) 1	1	0	1	4	9	1	8	2
伊勢YAMATO FC	○ 9 ( 3 - 0 ) 0	△ 1 ( 0 - 0 ) 1		1	0	1	4	10	1	9	1

0

24ブロックB	朝日SS	FC.ISE-SHIMA	AS.SolViento	勝	負	分	勝点	得点	失点	得失点	順位
朝日SS		○ 9 ( 4 - 0 ) 0	○ 4 ( 3 - 0 ) 0	2	0	0	6	13	0	13	1
FC.ISE-SHIMA	● 0 ( 0 - 4 ) 9		● 0 ( 0 - 3 ) 5	0	2	0	0	0	14	-14	3
AS.SolViento	● 0 ( 0 - 3 ) 4	○ 5 ( 3 - 0 ) 0		1	1	0	3	5	4	1	2

前半  
後半  
PK  
0 - 1  
0 - 1

2

(雨天時: いがまちスポーツセンター)

伊賀市: 青山グラウンド

A		FCファミリア	FC TOMIDA	七和Jr サッカー	勝	負	分	勝点	得点	失点	得失点	順位
1	FCファミリア		1 ( $\begin{smallmatrix} 0 & 0 \\ 1 & 0 \end{smallmatrix} $ ) 0	0 ( $\begin{smallmatrix} 0 & 2 \\ 0 & 2 \end{smallmatrix} $ ) 4	1	1	0	3	1	4	-3	2
9	FC TOMIDA	0 ( $\begin{smallmatrix} 0 & 0 \\ 0 & 1 \end{smallmatrix} $ ) 1		1 ( $\begin{smallmatrix} 0 & 5 \\ 1 & 2 \end{smallmatrix} $ ) 7	0	2	0	0	1	8	-7	3
17	七和Jr サッカー	4 ( $\begin{smallmatrix} 2 & 0 \\ 2 & 0 \end{smallmatrix} $ ) 0	7 ( $\begin{smallmatrix} 5 & 0 \\ 2 & 1 \end{smallmatrix} $ ) 1		2	0	0	6	11	1	10	1

B		SAKAE FC	ヴィゴラスSC	常西SS	勝	負	分	勝点	得点	失点	得失点	順位
2	SAKAE FC		5 ( $\begin{smallmatrix} 2 & 0 \\ 3 & 1 \end{smallmatrix} $ ) 1	3 ( $\begin{smallmatrix} 2 & 0 \\ 1 & 0 \end{smallmatrix} $ ) 0	2	0	0	6	8	1	7	1
10	ヴィゴラスSC	1 ( $\begin{smallmatrix} 0 & 2 \\ 1 & 3 \end{smallmatrix} $ ) 5		1 ( $\begin{smallmatrix} 1 & 2 \\ 0 & 1 \end{smallmatrix} $ ) 3	0	2	0	0	2	8	-6	3
18	常西SS	0 ( $\begin{smallmatrix} 0 & 2 \\ 0 & 1 \end{smallmatrix} $ ) 3	3 ( $\begin{smallmatrix} 2 & 1 \\ 1 & 0 \end{smallmatrix} $ ) 1		1	1	0	3	3	4	-1	2

C		伊勢MTK FC	FC VINKS	旭が丘SS	勝	負	分	勝点	得点	失点	得失点	順位
3	伊勢MTK FC		1 ( $\begin{smallmatrix} 0 & 1 \\ 1 & 1 \end{smallmatrix} $ ) 2	5 ( $\begin{smallmatrix} 3 & 0 \\ 2 & 0 \end{smallmatrix} $ ) 0	1	1	0	3	6	2	4	2
11	FC VINKS	2 ( $\begin{smallmatrix} 1 & 0 \\ 1 & 1 \end{smallmatrix} $ ) 1		1 ( $\begin{smallmatrix} 0 & 0 \\ 1 & 0 \end{smallmatrix} $ ) 0	2	0	0	6	3	1	2	1
19	旭が丘SS	0 ( $\begin{smallmatrix} 0 & 3 \\ 0 & 2 \end{smallmatrix} $ ) 5	0 ( $\begin{smallmatrix} 0 & 0 \\ 0 & 1 \end{smallmatrix} $ ) 1		0	2	0	0	0	6	-6	3

D		勢和FC	ラビド名張FC	FC.Avenidasol	勝	負	分	勝点	得点	失点	得失点	順位
4	勢和FC		0 ( $\begin{smallmatrix} 0 & 2 \\ 0 & 3 \end{smallmatrix} $ ) 5	1 ( $\begin{smallmatrix} 1 & 3 \\ 0 & 2 \end{smallmatrix} $ ) 5	0	2	0	0	1	10	-9	3
12	ラビド名張FC	5 ( $\begin{smallmatrix} 2 & 0 \\ 3 & 0 \end{smallmatrix} $ ) 0		2 ( $\begin{smallmatrix} 0 & 0 \\ 2 & 0 \end{smallmatrix} $ ) 0	2	0	0	6	7	0	7	1
20	FC.Avenidasol	5 ( $\begin{smallmatrix} 3 & 1 \\ 2 & 0 \end{smallmatrix} $ ) 1	0 ( $\begin{smallmatrix} 0 & 0 \\ 0 & 2 \end{smallmatrix} $ ) 2		1	1	0	3	5	3	2	2

伊賀市: ゆめが丘多目的グラウンド

(雨天時: いがまちスポーツセンター)

E		F.Cジェンティーレ	IFCふたばSSS	アレグロツソ桜島	勝	負	分	勝点	得点	失点	得失点	順位
5	F.Cジェンティーレ		1 ( $\begin{smallmatrix} 0 & 1 \\ 1 & 0 \end{smallmatrix} $ ) 1	2 ( $\begin{smallmatrix} 2 & 0 \\ 0 & 0 \end{smallmatrix} $ ) 0	1	0	1	4	3	1	2	1
13	IFCふたばSSS	1 ( $\begin{smallmatrix} 1 & 0 \\ 0 & 1 \end{smallmatrix} $ ) 1		2 ( $\begin{smallmatrix} 0 & 0 \\ 2 & 0 \end{smallmatrix} $ ) 0	1	0	1	4	3	1	2	1
21	アレグロツソ桜島	0 ( $\begin{smallmatrix} 0 & 2 \\ 0 & 0 \end{smallmatrix} $ ) 2	0 ( $\begin{smallmatrix} 0 & 0 \\ 0 & 2 \end{smallmatrix} $ ) 2		0	2	0	0	0	4	-4	3

F.Cジェンティーレ VS IFCふたばSSS PK 6-5

F		愛宕SS	小俣町SSS	名張FCテコス	勝	負	分	勝点	得点	失点	得失点	順位
6	愛宕SS		1 ( $\begin{smallmatrix} 1 & 0 \\ 0 & 3 \end{smallmatrix} $ ) 3	0 ( $\begin{smallmatrix} 0 & 1 \\ 0 & 6 \end{smallmatrix} $ ) 7	0	2	0	0	1	10	-9	3
14	小俣町SSS	3 ( $\begin{smallmatrix} 0 & 1 \\ 3 & 0 \end{smallmatrix} $ ) 1		0 ( $\begin{smallmatrix} 0 & 2 \\ 0 & 4 \end{smallmatrix} $ ) 6	1	1	0	3	3	7	-4	2
22	名張FCテコス	7 ( $\begin{smallmatrix} 1 & 0 \\ 6 & 0 \end{smallmatrix} $ ) 0	6 ( $\begin{smallmatrix} 2 & 0 \\ 4 & 0 \end{smallmatrix} $ ) 0		2	0	0	6	13	0	13	1

G		三重中勢FC	山室山FC	大山田SSS	勝	負	分	勝点	得点	失点	得失点	順位
7	三重中勢FC		0 ( $\begin{smallmatrix} 0 & 2 \\ 0 & 0 \end{smallmatrix} $ ) 2	1 ( $\begin{smallmatrix} 1 & 0 \\ 0 & 0 \end{smallmatrix} $ ) 0	1	1	0	3	1	2	-1	2
15	山室山FC	2 ( $\begin{smallmatrix} 2 & 0 \\ 0 & 0 \end{smallmatrix} $ ) 0		2 ( $\begin{smallmatrix} 1 & 1 \\ 1 & 1 \end{smallmatrix} $ ) 2	1	0	1	4	4	2	2	1
23	大山田SSS	0 ( $\begin{smallmatrix} 0 & 1 \\ 0 & 0 \end{smallmatrix} $ ) 1	2 ( $\begin{smallmatrix} 1 & 1 \\ 1 & 1 \end{smallmatrix} $ ) 2		0	1	1	1	2	3	-1	3

H		上野東SSS	日進SSS	朝日SS	勝	負	分	勝点	得点	失点	得失点	順位
8	上野東SSS		0 ( $\begin{smallmatrix} 0 & 1 \\ 0 & 1 \end{smallmatrix} $ ) 2	1 ( $\begin{smallmatrix} 1 & 1 \\ 0 & 0 \end{smallmatrix} $ ) 1	0	1	1	1	1	3	-2	3
16	日進SSS	2 ( $\begin{smallmatrix} 1 & 0 \\ 1 & 0 \end{smallmatrix} $ ) 0		1 ( $\begin{smallmatrix} 0 & 0 \\ 1 & 0 \end{smallmatrix} $ ) 0	2	0	0	6	3	0	3	1
24	朝日SS	1 ( $\begin{smallmatrix} 1 & 1 \\ 0 & 0 \end{smallmatrix} $ ) 1	0 ( $\begin{smallmatrix} 0 & 0 \\ 0 & 1 \end{smallmatrix} $ ) 1		0	1	1	1	1	2	-1	2

■大会2日目

監督会議・帯同審判打合せ…9:00から行います。

第一試合キックオフ……………10:00キックオフ

2024 フジパンCUP ユースU12サッカー大会 三重県大会

2日目

試合会場:

伊賀市: 青山グラウンド

A・B・C・Dブロック

マッチ順	時間	A1ピッチ			A2ピッチ		
		対戦	主審	補助審判	対戦	主審	補助審判
①	10:00 ～ 10:45	FCファミリア vs FC TOMIDA	常西SS	SAKAE FC	伊勢MTK FC vs FC VINKS	FC.Avenidasol	勢和FC
②	11:00 ～ 11:45	SAKAE FC vs ヴィゴラス SC	FCファミリア	FC TOMIDA	勢和FC vs ラピド名張 FC	伊勢MTK FC	FC VINKS
③	12:00 ～ 12:45	FC TOMIDA vs 七和Jr サッカー	SAKAE FC	ヴィゴラス SC	FC VINKS vs 旭が丘SS	勢和FC	ラピド名張 FC
④	13:00 ～ 13:45	ヴィゴラス SC vs 常西SS	FC TOMIDA	七和Jr サッカー	ラピド名張 FC vs FC.Avenidasol	FC VINKS	旭が丘SS
⑤	14:00 ～ 14:45	七和Jr サッカー vs FCファミリア	ヴィゴラス SC	常西SS	旭が丘SS vs 伊勢MTK FC	ラピド名張 FC	FC.Avenidasol
⑥	15:00 ～ 15:45	常西SS vs SAKAE FC	七和Jr サッカー	FCファミリア	FC.Avenidasol vs 勢和FC	旭が丘SS	伊勢MTK FC

代表者(1名)・審判会議(1名) 9:00～

代表者など打ち合わせ終了後、担当審判員同席のもと各ブロックでユニフォームの打ち合わせをお願いします。

2024 フジパンCUP ユースU12サッカー大会 三重県大会

2日目

試合会場: 伊賀市: ゆめが丘多目的グラウンド E・F・G・Hブロック

(雨天時: いがまちスポーツセンター)

マッチ順	時間	B1ピッチ			B2ピッチ		
		対戦	主審	補助審判	対戦	主審	補助審判
①	10:00 ～ 10:45	F.Cジェン ティーレ vs IFCふたば SSS	名張FCテコ ス	愛宕SS	三重中勢FC vs 山室山FC	朝日SS	上野東SSS
②	11:00 ～ 11:45	愛宕SS vs 小俣町SSS	F.Cジェン ティーレ	IFCふたば SSS	上野東SSS vs 日進SSS	三重中勢FC	山室山FC
③	12:00 ～ 12:45	IFCふたば SSS vs アレグロツソ 桜島	愛宕SS	小俣町SSS	山室山FC vs 大山田SSS	上野東SSS	日進SSS
④	13:00 ～ 13:45	小俣町SSS vs 名張FCテコ ス	IFCふたば SSS	アレグロツ ソ桜島	日進SSS vs 朝日SS	山室山FC	大山田SSS
⑤	14:00 ～ 14:45	アレグロツソ 桜島 vs F.Cジェン ティーレ	小俣町SSS	名張FCテコ ス	大山田SSS vs 三重中勢FC	日進SSS	朝日SS
⑥	15:00 ～ 15:45	名張FCテコ ス vs 愛宕SS	アレグロツ ソ桜島	F.Cジェン ティーレ	朝日SS vs 上野東SSS	大山田SSS	三重中勢FC

代表者(1名)・審判会議(1名) 9:00～

代表者など打ち合わせ終了後、担当審判員同席のもと各ブロックでユニフォームの打ち合わせをお願いします。

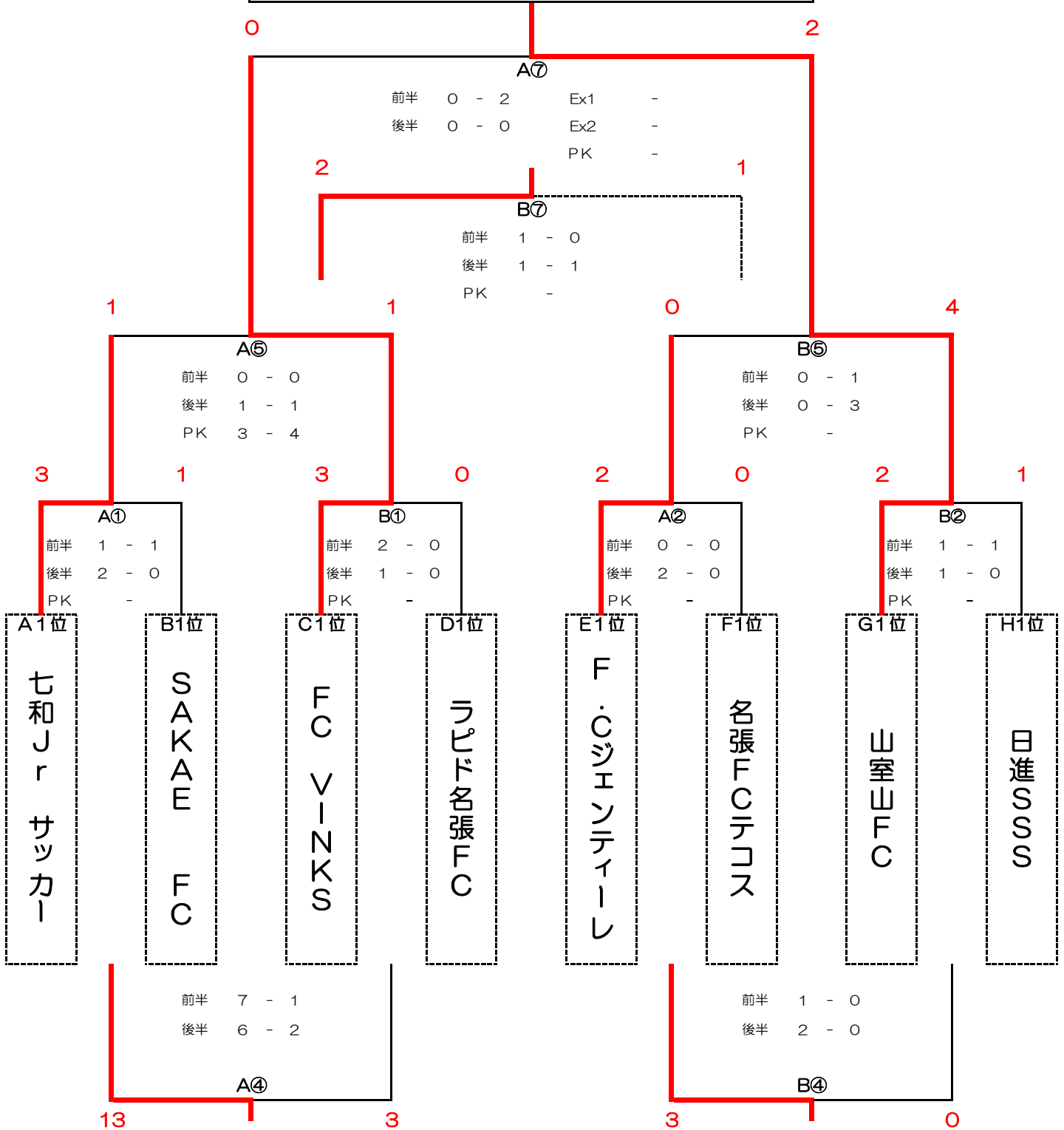
2024 フジパンCUP ユースU12サッカー大会 三重県大会

【決勝】

2024年 6月23日 (日)

名張市: メイハンフィールド

優勝 **山室山フットボールクラブ**







2024 フジパンCUP ユースU12サッカー大会 三重県大会

決勝タイムスケジュール

マッチ順	時間	Aピッチ				Bピッチ					
		対戦		主審	補助審判	対戦		主審	補助審判		
	8:00~	<b>監督会議・審判打合</b>									
①	9:30 ~ 10:15	七和Jr サッカー	vs	SAKAE FC	県派遣	県派遣	FC VINKS	vs	ラピド名張 FC	県派遣	県派遣
②	10:25 ~ 11:10	F.Cジェンティーレ	vs	名張FCテコス	県派遣	県派遣	山室山FC	vs	日進SSS	県派遣	県派遣
③	11:20 ~ 12:05	鈴鹿グローリーJr	vs	楠サッカー少年団	県派遣	県派遣	三重FCクイーンズ	vs	伊賀FCくノ一	県派遣	県派遣
④	12:15 ~ 13:00	A①負	vs	B①負	県派遣	県派遣	A②負	vs	B②負	県派遣	県派遣
⑤	13:10 ~ 13:55	A①勝	vs	B①勝	県派遣	県派遣	A②勝	vs	B②勝	県派遣	県派遣
⑥	14:05 ~ 14:50	A③勝	vs	B③勝	県派遣	県派遣	A③負	vs	B③負	県派遣	県派遣
⑦	15:00 ~ 15:45	A⑤勝	vs	B⑤勝	県派遣	県派遣	A⑤負	vs	B⑤負	県派遣	県派遣
⑧	16:00 ~	<b>表彰式</b>									