

## ぎゅーとら杯 予選リーグ組合せ(1)

試合時刻はP7参照

### Aグループ

	チーム名	A1	A2	A3	得点	失点	得失点	勝点	順位
A1	磯部								
A2	大谷台FC								
A3	久米SSS								

Aグループ1位のチームは開会式の選手宣誓にあたります。

### Bグループ

	チーム名	B1	B2	B3	得点	失点	得失点	勝点	順位
B1	常西SS								
B2	RECCOS鈴鹿 A								
B3	御園SSS								

### Cグループ

	チーム名	C1	C2	C3	得点	失点	得失点	勝点	順位
C1	上野東SSS								
C2	津ラピド A								
C3	FC TOMIDA 2nd								

### Dグループ

	チーム名	D1	D2	D3	得点	失点	得失点	勝点	順位
D1	SAN ライオン								
D2	津ラピド B								
D3	FC中瀬								

### Eグループ

	チーム名	E1	E2	E3	得点	失点	得失点	勝点	順位
E1	FC TOMIDA								
E2	依那古SSS								
E3	勢和FC イイナン								

### Fグループ

	チーム名	F1	F2	F3	得点	失点	得失点	勝点	順位
F1	有緝リベルタ								
F2	桑名JFC								
F3	大矢知SS								

### Gグループ

	チーム名	G1	G2	G3	得点	失点	得失点	勝点	順位
G1	大山田SS								
G2	OFCジュニア虎								
G3	ラピド名張								

### Hグループ

	チーム名	H1	H2	H3	得点	失点	得失点	勝点	順位
H1	長島中部								
H2	KUROBE TWO FC								
H3	FCこもの								

# ぎゅーとら杯 予選リーグ組合せ(2)

試合時刻はP7参照

## Iグループ

	チーム名	I1	I2	I3	得点	失点	得失点	勝点	順位
I1	三重小SS								
I2	SAN とら								
I3	新居SSS								

## Mグループ

	チーム名	M1	M2	M3	得点	失点	得失点	勝点	順位
M1	下野								
M2	RECCOS鈴鹿 B								
M3	ソシエタ御園								

## Jグループ

	チーム名	J1	J2	J3	得点	失点	得失点	勝点	順位
J1	IFCうりぼう95 スター								
J2	誠之クラッキFC								
J3	OFC JR 桜								

## Nグループ

	チーム名	N1	N2	N3	得点	失点	得失点	勝点	順位
N1	有緝アクエルド								
N2	FC FAMILIA								
N3	橋北SS								

## Kグループ

	チーム名	K1	K2	K3	得点	失点	得失点	勝点	順位
K1	桑名久米								
K2	修道								
K3	ラピド鈴鹿								

## Oグループ

	チーム名	O1	O2	O3	O4	得点	失点	得失点	勝点	順位
O1	勢和FC セイワ									
O2	IFCうりぼう95 スーパー									
O3	富田SS									
O4	大成									

## Lグループ

	チーム名	L1	L2	L3	得点	失点	得失点	勝点	順位
L1	UNICO/YOKKAICHI								
L2	志摩セブンきっずFC								
L3	野登								

## Pグループ

	チーム名	P1	P2	P3	P4	得点	失点	得失点	勝点	順位
P1	朝日SS									
P2	Star Light All									
P3	伊勢四郷									
P4	井田川									

# ぎゅーとらカップ1日目 日程

主審担当のチームは得点係を、2審担当のチームは記録係を行う

		Aコート				主審		2審		Bコート				主審		2審		Cコート				主審		2審	
1	10:00	A1	磯部	-	A2	大谷台FC	04	01	C1	上野東	-	C2	津ラビドFC	03	02	H1	長島中部	H2	KUROBE-TWO FC	M2	M3				
2	10:20	B1	常西	-	B2	RECCOS鈴鹿	A	A1	A2	G1	大山田	-	G2	OFCジュニア虎	C1	C2	I1	三重小	I2	SAN FC とら	H1	H2			
3	10:40	01	勢和FCセイワ	-	02	うりぼう上野 '95 スーパー	B1	B2	03	富田	-	04	大成	G1	G2	M1	下野	M2	RECCOS鈴鹿 B	I1	I2				
4	11:00	A1	磯部	-	A3	久米	01	02	C1	上野東	-	C3	TOMIDA 2nd	03	04	H1	長島中部	H3	F.Cこもの	M1	M2				
5	11:20	B1	常西	-	B3	御園	A3	A1	G1	大山田	-	G3	ラビド名張	C3	C1	I1	三重小	I3	新居	H3	H1				
6	11:40	01	勢和FCセイワ	-	03	富田	B3	B1	02	うりぼう上野 '95 スーパー	-	04	大成	G3	G1	M1	下野	M3	ソシエタ御園	I3	I1				
7	12:00	A2	大谷台FC	-	A3	久米	01	03	C2	津ラビドFC A	-	C3	TOMIDA 2nd	02	04	H2	KUROBE-TWO FC	H3	F.Cこもの	M3	M1				
8	12:20	B2	RECCOS鈴鹿 A	-	B3	御園	A2	A3	G2	OFCジュニア虎	-	G3	ラビド名張	C2	C3	I2	SAN FC とら	I3	新居	H2	H3				
9	12:40	01	勢和FCセイワ	-	04	大成	B2	B3	02	うりぼう上野 '95 スーパー	-	03	富田	G2	G3	M2	RECCOS鈴鹿 B	M3	ソシエタ御園	I2	I3				
10	13:40	D1	SANライオン	-	D2	津ラビドFC B	P4	P1	F1	有緝リベルタ	-	F2	桑名JFC	P3	P2	K1	桑名久米	K2	修道	N2	N3				
11	14:00	E1	TOMIDA	-	E2	依那古	D1	D2	J1	うりぼう上野 '95 スター	-	J2	誠之	F1	F2	L1	UNICO/YOKKAICHI	L2	志摩セブンきっず	K1	K2				
12	14:20	P1	朝日	-	P2	Star Light All	E1	E2	P3	伊勢四郷	-	P4	井田川	J1	J2	N1	有緝アクエルド	N2	FAMILIA	L1	L2				
13	14:40	D1	SANライオン	-	D3	FC中瀬	P1	P2	F1	有緝リベルタ	-	F3	大矢知	P3	P4	K1	桑名久米	K3	ラビド鈴鹿	N1	N2				
14	15:00	E1	TOMIDA	-	E3	勢和FC イイナン	D3	D1	J1	うりぼう上野 '95 スター	-	J3	OFCジュニア桜	F3	F1	L1	UNICO/YOKKAICHI	L3	野登	K3	K1				
15	15:20	P1	朝日	-	P3	伊勢四郷	E3	E1	P2	Star Light All	-	P4	井田川	J3	J1	N1	有緝アクエルド	N3	橋北	L3	L1				
16	15:40	D2	津ラビドFC B	-	D3	FC中瀬	P1	P3	F2	桑名JFC	-	F3	大矢知	P2	P4	K2	修道	K3	ラビド鈴鹿	N3	N1				
17	16:00	E2	依那古	-	E3	勢和FC イイナン	D2	D3	J2	誠之	-	J3	OFCジュニア桜	F2	F3	L2	志摩セブンきっず	L3	野登	K2	K3				
18	16:20	P1	朝日	-	P4	井田川	E2	E3	P2	Star Light All	-	P3	伊勢四郷	J2	J3	N2	FAMILIA	N3	橋北	L2	L3				

受付は、午前の部は9時から、午後の部は12時40分から行います。

選手チェックは、試合開始20分前に行います。

# ぎゅーとら杯 2次リーグ結果表

2015年3月1日(日曜日)

ア		A1	B1	02	勝	分	負	勝ち点	総得点	失点	得失点	順位
	A1											
	B1											
	02											

イ		C1	D1	W1	勝	分	負	勝ち点	総得点	失点	得失点	順位
	C1											
	D1											
	W1											

ウ		E1	F1	W4	勝	分	負	勝ち点	総得点	失点	得失点	順位
	E1											
	F1											
	W4											

エ		G1	H1	W6	勝	分	負	勝ち点	総得点	失点	得失点	順位
	G1											
	H1											
	W6											

オ		I1	J1	P2	勝	分	負	勝ち点	総得点	失点	得失点	順位
	I1											
	J1											
	P2											

カ		K1	L1	W2	勝	分	負	勝ち点	総得点	失点	得失点	順位
	K1											
	L1											
	W2											

キ		M1	N1	W3	勝	分	負	勝ち点	総得点	失点	得失点	順位
	M1											
	N1											
	W3											

ク		O1	P1	W5	勝	分	負	勝ち点	総得点	失点	得失点	順位
	O1											
	P1											
	W5											

# ぎゅーとら杯 2日目日程

8:50より開会式

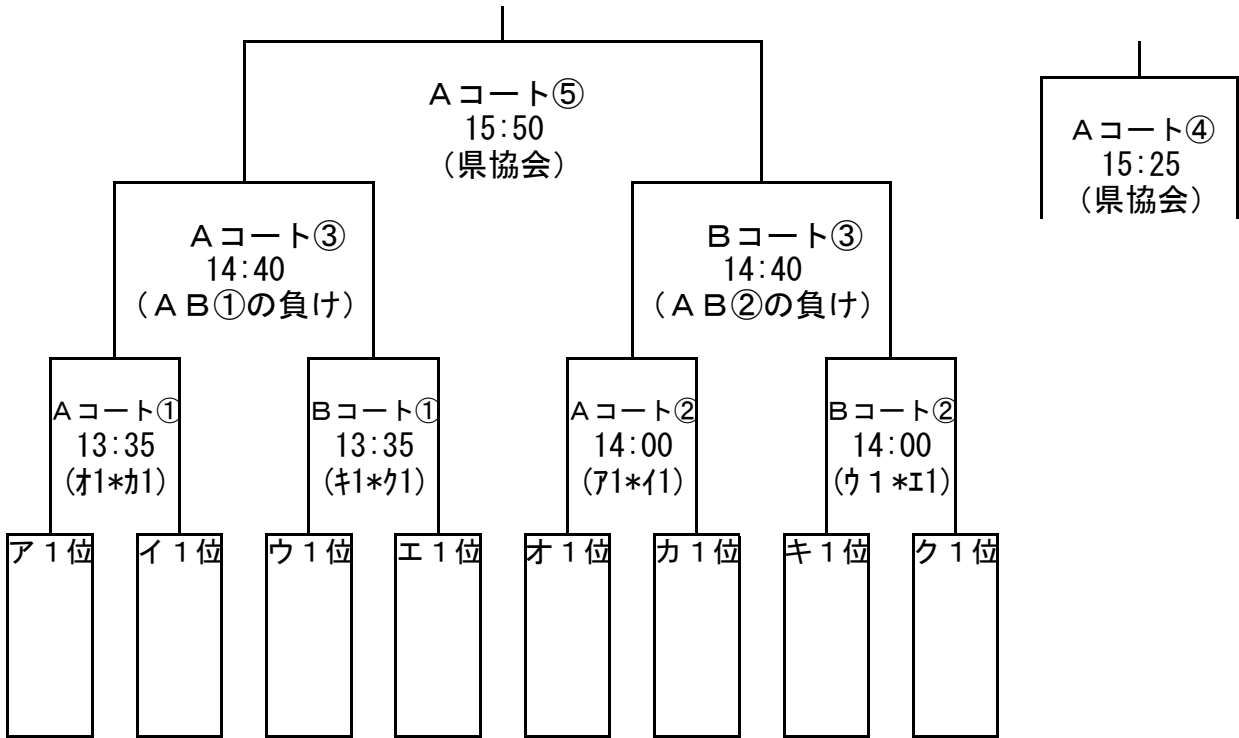
A1のチームが選手宣誓をする

試合開始時刻	Aコート				主審	2審	Bコート				主審	2審	Cコート				主審	2審
1 9:40	A1	-	B1		F1	W4	G1	-	H1		L1	W2	M1	-	N1		P1	W2
2 #####	C1	-	D1		A1	B1	I1	-	J1		G1	H1	O1		P1		M1	N1
3 #####	E1	-	F1		C1	D1	K1	-	L1		I1	J1						
4 #####	A1	-	O2		E1	F1	G1	-	W6		K1	L1	M1		W3		O1	P1
5 #####	C1	-	W1		O2	A1	I1	-	P2		W6	G1	O1		W5		W3	M1
6 #####	E1	-	W4		W1	C1	K1	-	W2		P2	I1						
7 #####	B1	-	O2		W4	E1	H1	-	W6		W2	K1	N1		W3		W5	O1
8 #####	D1	-	W1		B1	O2	J1	-	P2		H1	W6	P1		W5		N1	W3
9 #####	F1	-	W4		D1	W1	L1	-	W2		J1	P2						
10 #####	ア1位	-	イ1位		オ1位	カ1位	ウ1位	-	エ1位		キ1位	ク1位	ケ1位		コ1位		カ1位	カ1位
11 #####	オ1位	-	カ1位		ア1位	イ1位	キ1位	-	ク1位		ケ1位	ケ1位	コ1位		コ1位		カ1位	カ1位
12 #####	A①勝	-	B①勝		A①敗	B①敗	A②勝	-	B②勝		A②敗	B②敗						
13 #####	A③敗	-	B③敗		県協会	県協会												
14 #####	A③勝	-	B③勝		県協会	県協会												

主審担当のチームは、  
得点係を行う。

2審担当のチームは、  
記録係を行う。

# 決勝トーナメント



優勝

優秀選手

準優勝

1 ( )

3位

2 ( )

4位

3 ( )

4 ( )

5 ( )