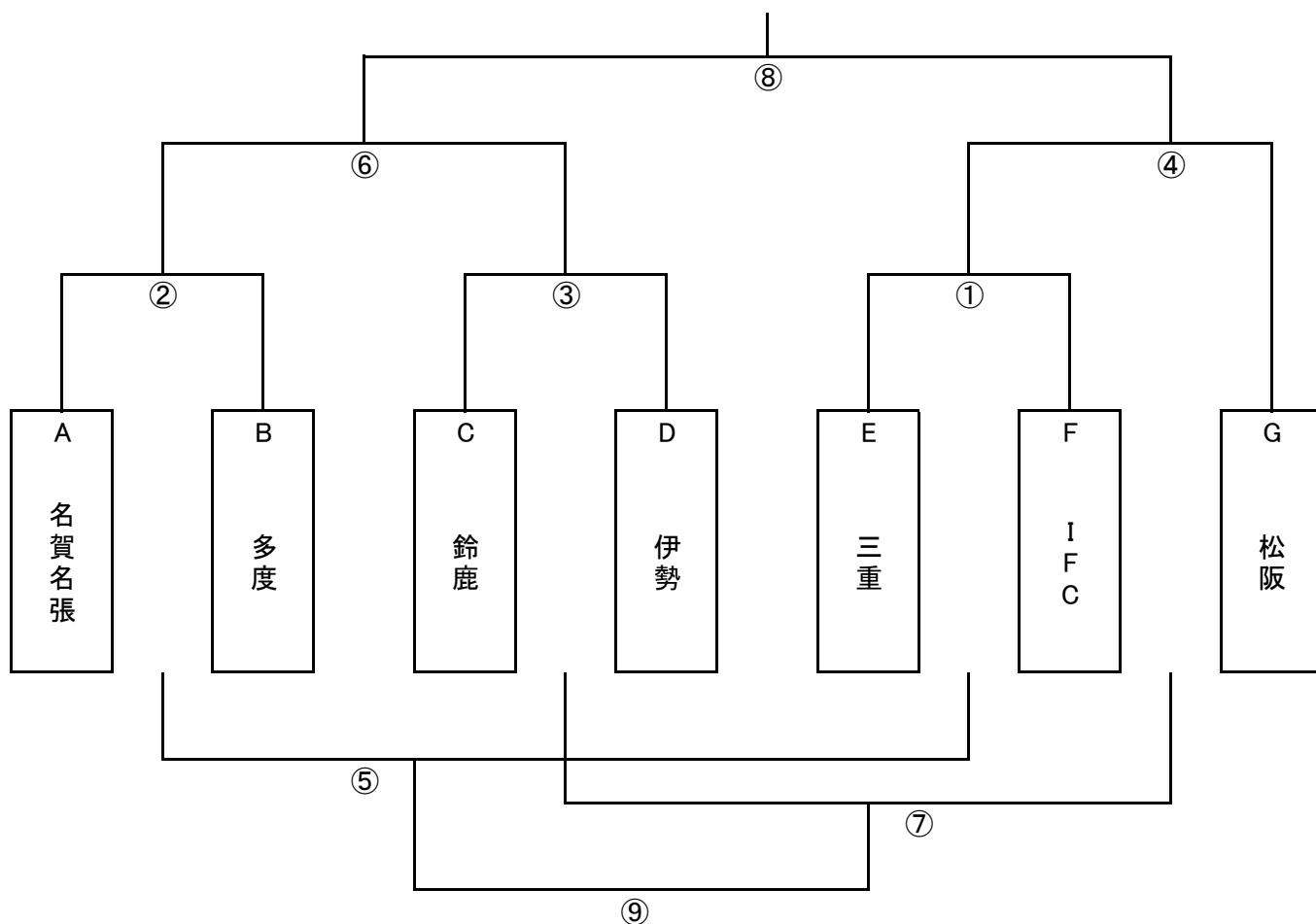


2013年度三重県少女サッカー新人戦大会

1. 主 催 一般社団法人 三重県サッカー協会
2. 主 管 一般社団法人 三重県サッカー協会 女子委員会 少女部
3. 後援・協賛
4. 大会期日 平成26年2月23日（日曜日）
5. 開催場所 伊賀町スポーツセンター
6. 参加資格 ・平成25年度 三重県サッカー協会登録チームに所属している選手で
5年生以下の女子小学生とする。（新一年生の参加は認めない）
7. 対戦方法 ・参加 7チームによる トーナメント戦方式
・勝敗が決まらないときはPK戦(3名)にて決する
8. 競技方法 **8人制とする**
 - ①試合時間 30分(15-5-15)
 - ②試合球 4号 検定球(主管側にて用意)
 - ③交代 ・自由な交代(一度ベンチへ退いても交替ゾーンから再度出場できる)
 - ④競技規則 ・現行の日本サッカー協会制定の「8人制サッカー競技規定」による
・競技者の数は8名とし、本大会は必ずしも両チーム同数とはしない。
・交代要員の数は特に定めない。
9. 審 判 ・審判は審判服を着用すること
・各チーム1名以上の審判を帯同させること
10. 表 彰 優勝・準優勝・第3位(2チーム)・敢闘賞・(3チーム)
優秀選手 各チーム1名選出のこと
11. そ の 他 ・雨天決行、暴風雨警報が発令された時は当日朝6時まで決定し
各チームへ連絡する。
・怪我については応急処置は施すが、それ以降は各チームにて行うこと
・メンバー表を2月18日までにメールにて提出すること当日メンバーの入替
があるチームは当日の監督会議で発表する



9:00 監督会議				
Aピッチ		審判	Bピッチ	審判
9:30	①	松阪	②	伊勢
10:10	三重 伊賀	鈴鹿	名賀名張 多度	鈴鹿
10:15	③	伊賀	6年生11人制ゲーム	
11:00	鈴鹿 伊勢	三重		
11:05	④	鈴鹿	⑤	多度
11:50	①勝者 松阪	伊勢	①敗者 ②敗者	名張
昼休み			6年生11人制ゲーム	
13:00	⑥	④	⑦	⑤
13:40	②勝者 ③勝者		③敗者 ④敗者	
13:45	U-10		6年生11人制ゲーム	
14:25				
14:30	⑧	本部	⑨	⑦
15:10	⑥勝者 ④勝者		⑤勝者 ⑦勝者	
閉会式・表彰				