

# 第5回 東海ユース (U-11・U-12)

## 8人制サッカー大会 三重県地区選抜大会



主 催 一般社団法人三重県サッカー協会

主 管 一般社団法人三重県サッカー協会4種委員会

後 援 J A 共 済 連 三 重

期 日 2019年9月14日 (土)

2019年9月15日 (日)

会 場 伊勢フットボールヴィレッジA・Bピッチ

## 大会役員

会 長	岩間 弘	一般社団法人三重県サッカー協会	会長
副 会 長	杉山 保夫	一般社団法人三重県サッカー協会	副会長
	山本 久徳	一般社団法人三重県サッカー協会	副会長
	九鬼 慎次	一般社団法人三重県サッカー協会	副会長
大会委員長	藤田 一豊	一般社団法人三重県サッカー協会	専務理事
大会副委員長	橋原 涉	一般社団法人三重県サッカー協会	理事
	宮脇 寛	一般社団法人三重県サッカー協会	理事
	伊藤 直司	一般社団法人三重県サッカー協会	理事
	江崎 徹	一般社団法人三重県サッカー協会	理事
	樋口 士郎	一般社団法人三重県サッカー協会	理事
	大立目 佳久	一般社団法人三重県サッカー協会	理事
	清水 栄嗣	一般社団法人三重県サッカー協会	理事
	宮本 ともみ	一般社団法人三重県サッカー協会	理事
	片野 典和	一般社団法人三重県サッカー協会	理事
	間島 宗一	一般社団法人三重県サッカー協会	理事

## 競技役員

競技委員長	北澤 義孝	一般社団法人三重県サッカー協会4種委員会	委員長
競技副委員長	鈴木 亘	一般社団法人三重県サッカー協会4種委員会	副委員長
	加瀬 直喜	一般社団法人三重県サッカー協会4種委員会	副委員長
競技委員	一般社団法人三重県サッカー協会4種委員会委員		
運営委員長	小田原 正宣	一般社団法人三重県サッカー協会4種委員会	技術部長
運営副委員長	渡辺 拓信	一般社団法人三重県サッカー協会4種委員会	技術副部長
	刀根 幸郎	一般社団法人三重県サッカー協会4種委員会	技術副部長
	平山 隆	一般社団法人三重県サッカー協会4種委員会	技術副部長
	城 成祥	一般社団法人三重県サッカー協会4種委員会	技術副部長
運営委員	一般社団法人三重県サッカー協会4種委員会 技術部各地域委員		
技術委員長	小田原 正宣	一般社団法人三重県サッカー協会4種委員会	技術部長
技術委員	一般社団法人三重県サッカー協会4種委員会 技術部各地域委員		
審判委員長	竹富 禎明	一般社団法人三重県サッカー協会4種委員会	審判部長
審判委員	審判委員会委員・4種審判部会及び各地域帯同審判員		
規律委員長	大立目 佳久	一般社団法人三重県サッカー協会	規律・フェアプレー委員長
規律副委員長	北澤 義孝	一般社団法人三重県サッカー協会4種委員会	委員長

## 「第5回 東海ユース（U-11・U-12）8人制サッカー大会 三重県地区選抜大会」

主催	一般社団法人三重県サッカー協会
主管	一般社団法人三重県サッカー協会4種委員会
後援	JA共済連 三重
協力	㈱モルテン
大会期日	2019年09月14日（土）、15日（日）
会場	伊勢フットボールヴィレッジA・Bピッチ
競技規則	2019年公益財団法人日本サッカー協会競技規則及び東海ユース（U-11・U-12）8人制サッカー大会三重県地区選抜大会実施細則による。

### 1) 登録及び交替

試合登録選手は、各試合ごとに16～25名までを登録する事が出来る。

**（ただし、東海大会のエントリーは16～24名以内となります）**

ベンチ入り 指導者5名 選手8名 控え選手17名以内。（GK2名以上の登録の事）

メンバー表は、「参加申込書・エントリー表」のコピーを試合開始時間30分前までに本部へ提出する。

1・2Pメンバーに○印を記入、**欠席者は3P欄に－印**をして本部へ提出する。

また、怪我等で試合に出場できない選手については、3P欄に×印を記入して本部へ提出する。

ユニフォームの色合わせは、対戦する相互のチームで実施する。（各チームは登録された正副・濃淡4色のユニフォームを持参する。持参しないチームは出場できない。）

### 2) 選手は選手証（電子媒体可）をwebより出力したものを持参しチェックを受ける。

（選手チェック時はユニフォーム着用のこと）

選手証（写真貼付済）を持参しない選手は出場できない。選手登録の変更は一切出来ない。

### 3) ベンチ入りは、参加申込書登録選手（控え選手はピブスを着用）と**指導者2名以上、5名以内**とする。

### 4) 大会中において、警告を2回受けた選手は次の1試合に出場できない。

### 5) 大会中において、退場を命じられた選手は次の1試合に出場できず、それ以降の処置については本大会規律・フェアプレー委員会にて決定する。

### 6) テクニカルエリアを設置する。戦術的指示はテクニカルエリア内からその都度ただ1人の引率指導者が伝えることができる。

### 7) 補助審判員を任命する。

### 8) アディショナルタイムの表示については、決勝トーナメントのみ実施する。

### 9) 暑熱下において各ピリオドの中程で飲水タイムを採用する。飲水タイムの有無については、当日会場責任者が引率指導者、審判員と協議の上確認をする。その他の案件についても監督会議の際に確認をする。

### 競技方法 **3ピリオド制を採用する。**（第3ピリオド開始前にコイントス、第3ピリオド途中でエンドを変える）

第1ピリオド第2ピリオドに出場する選手は繰入れ替えとする。第3ピリオドは制限しない。

（第1ピリオドに出場した選手は第2ピリオドに出場できない。その逆も同じである。）

第1日目（予選） 試合時間 45分（15分-1分-15分-5分-15分）

三重県内12地域から選抜された22チームを8ブロックに分けリーグ戦を行い、予選順位を決定する。

第2日目（決勝） 試合時間 45分（15分-1分-15分-5分-15分）

U-12は予選ブロックの順位同士によるトーナメント戦を行い、

U-11は予選ブロックの順位同士によるトーナメント戦ならびにリーグ戦を行う。

各カテゴリー上位2チームが、2019年12月01日（日）に開催される

『東海ユース地区選抜東海大会』に出場する。

静岡県浜松市 静岡県営 遠州灘海浜公園球技場・多目的広場

### 順位決定方法 リーグ戦 ①勝ち点（勝…3 分け…1 負…0） ②得失点差 ③得点量

④当該チームの対戦結果

リーグ戦でブロックの順位が決しない場合は、全試合終了後、PK戦を行い勝者を決定する。

トーナメント戦で勝敗が決しない場合は、即PK戦を行い勝者を決定する。

但し、決勝大会の決勝戦のみ同点の場合は、5分-5分の延長戦を行う。

※延長戦のハーフタイムには、水分補給のために短い休憩が認められる。

それでも決しない場合はPK戦（3vs3）を行う。

競技規則第3条競技者等にて試合不成立となった場合については、トーナメント戦は該当チームの不戦敗、リーグ戦では該当チームの試合結果除外して順位を決定する。

### 競技場 長方形で長さ70m程度、幅50m程度

ゴールエリア…ポストから4m ペナルティーエリア…ポストから12m

センターサークル…7m PK…8m（少年用） ゴール…少年用ゴール使用

- ボ ー ル 「モルテン ヴァンタジオ5000キッズ」を使用 会場責任者が用意をする。
- 審 判 員
- ・県大会の帯同審判員は、2019年審判更新講習受講済であり、試合当日は写真を貼り付けた審判員証（電子媒体可）、各種ワッペン（REFREEなど）を必ず持参の事。
  - ・ワッペン、審判員証の忘れ及び写真未貼付、更新未受講者は審判員と認めない。
  - ・帯同審判員は1名派遣し、必ず3級審判員以上が帯同する。
  - ・試合の30分前には主審と補助審判にて打ち合わせを実施すること。
  - ・**全試合、参加チームの帯同審判員の割り当てにて行う。** ※帯同審判員のベンチ入りは認めない。
- 参 加 資 格 2019年公益財団法人日本サッカー協会第4種に登録された選手とし、スポーツ安全保険に加入していること。  
 ※ **県トレセン選手は県トレセン活動を優先すること。**
- そ の 他
- ・練習中及び試合中の事故については、主催及び主管団体はその責任は負わない。各チームの傷害保険にて対処すること。
  - ・雨天決行とする。但し決行不能な場合は午前6時に会場責任者を通じて各チームに連絡する。
  - ・**開会式及び閉会式は行いません。**  
選手は、試合前における選手確認等があるので、遅くとも試合開始30分前に集合。  
監督、帯同審判員は、打合せがあるので開始時間に注意する事。
  - ・会場において代表者・帯同審判員打合せを行います。各チーム監督（1名）、帯同審判員（1名）は、各会場に指定の時間までにいる事。
  - ・**決勝戦終了後、表彰式のみ行います。対象チームのみ、必ず参加する事。**
  - ・大会中において、審判員・会場責任者・大会役員に対し暴言あるいは不当な言動を取った指導者は会場責任者を通じて退場を命ずる。その後の処置は、規律・フェアプレー委員会が決定をする。
  - ・試合開始5分前にはピッチに集合し、円滑な試合進行に協力する。
- ル ー ル の 基 本 的 な 考 え 方
- ・“「リスペクト」”とは相手を大切に思うこと、相手に思いやりを持つこと。
  - ・審判1人制を採用する事により選手のフェアプレー精神を養う。
  - ・審判員を信頼し判定に対して不平不満を表さない。
  - ・審判員の決定に従いつつ、ラインアウトについてはプレーヤーから申告するフェアな姿勢を養う。
  - ・指導者や保護者などの大人のフェアプレー精神も養う。
  - ・オフサイドに関しては疑わしきは罰せず。
- エントリー表提出〆切
- ・参加チームエントリー表〆切日…**2019年08月14日（水）**  
（各チームから各地域代表を通じ、4種委員会 大会事務局まで）



## 第5回 東海ユース (U-11・U-12) 8人制サッカー大会

日時:2019年09月14日 (土) 場所: 伊勢フットボールヴィレッジ **Aピッチ**

### 【U-12】

マッチ順	時間	A1ピッチ				A2ピッチ (クラブハウス側)					
		対戦		主審	補助審判	対戦		主審	補助審判		
①	10:00 ? 10:51	名張	vs	伊勢	阿山	津	鳥羽志摩	vs	上野	鈴鹿	中勢
②	11:00 ? 11:51	津	vs	紀州	名張	伊勢	中勢	vs	松阪	鳥羽志摩	上野
③	12:00 ? 12:51	伊勢	vs	桑員	津	紀州	上野	vs	四日市	中勢	松阪
④	13:00 ? 13:51	紀州	vs	阿山	伊勢	桑員	松阪	vs	鈴鹿	上野	四日市
⑤	14:00 ? 14:51	桑員	vs	名張	紀州	阿山	四日市	vs	鳥羽志摩	松阪	鈴鹿
⑥	15:00 ? 15:51	阿山	vs	津	桑員	名張	鈴鹿	vs	中勢	四日市	鳥羽志摩

代表者 (1名) ・審判会議 (1名) 9:00~ 代表者など打ち合わせ終了後、各ブロックでユニフォームの打ち合わせをお願いします。

終了後第1試合の選手チェック ※対戦地区同士の代表が行う

その後各チーム選手チェックを随時行いますので本部に来てください。 ※対戦地区同士の代表が行う

## 第5回 東海ユース (U-11・U-12) 8人制サッカー大会

日時:2019年09月14日 (土) 場所: 伊勢フットボールヴィレッジ **Bピッチ**

### 【U-11】

マッチ順	時間	B1ピッチ (クラブハウス側)			B2ピッチ		
		対戦	主審	補助審判	対戦	主審	補助審判
①	10:00 ? 10:51	四日市 vs 鈴鹿	中勢	伊勢	阿山 vs 津	上野	桑員
②	11:00 ? 11:51	伊勢 vs 松阪	四日市	鈴鹿	桑員 vs 上野	津	阿山
③	12:00 ? 12:51	鈴鹿 vs 名張	伊勢	松阪			
④	13:00 ? 13:51	松阪 vs 中勢	鈴鹿	名張	津 vs 阿山	桑員	上野
⑤	14:00 ? 14:51	名張 vs 四日市	松阪	中勢	上野 vs 桑員	阿山	津
⑥	15:00 ? 15:51	中勢 vs 伊勢	名張	四日市			

**代表者 (1名) ・ 審判会議 (1名) 9:00~ 代表者など打ち合わせ終了後、各ブロックでユニフォームの打ち合わせをお願いします。**

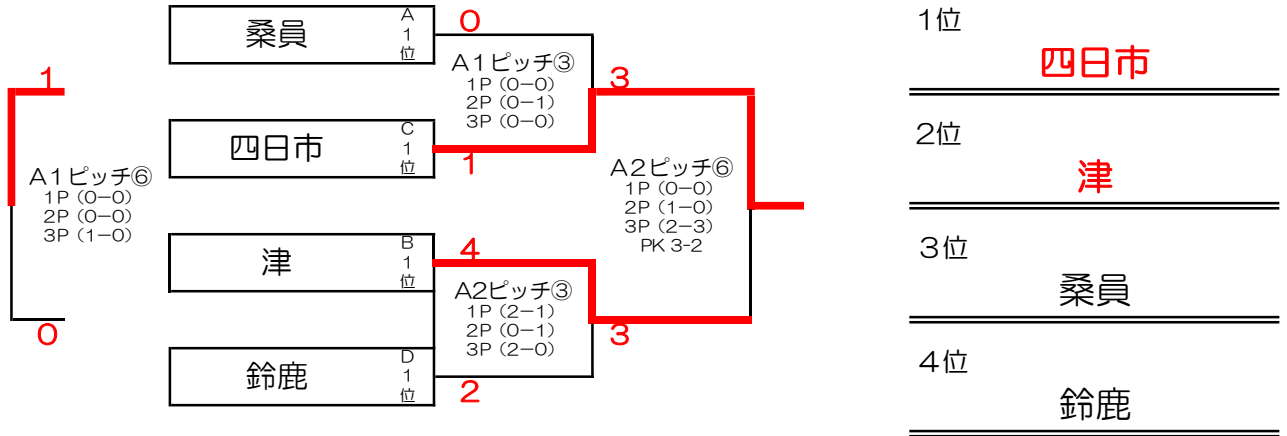
終了後第1試合の選手チェック ※対戦地区同士の代表が行う

その後各チーム選手チェックを随時行いますので本部に来てください。 ※対戦地区同士の代表が行う

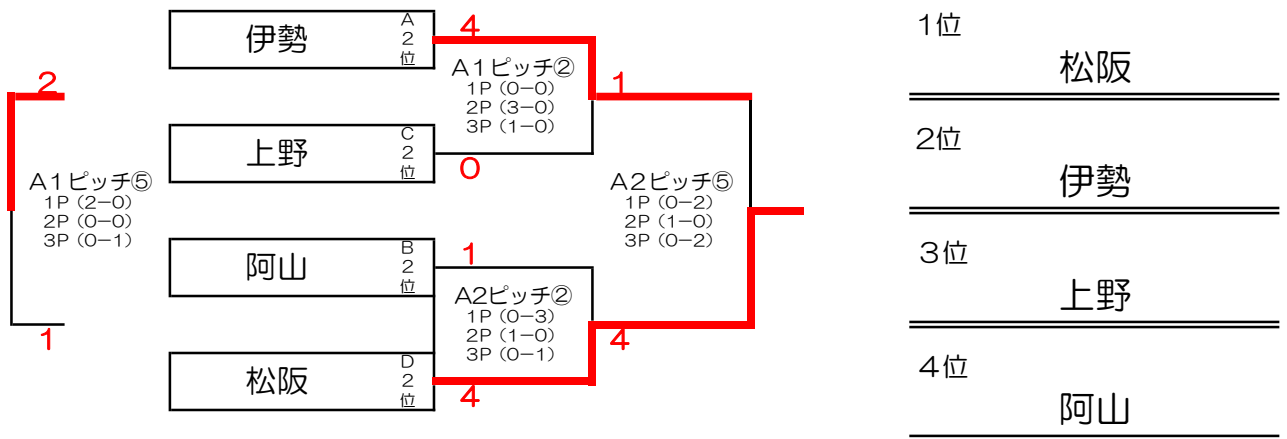
第5回 東海ユース (U-11・U-12) 8人制サッカー大会

日時:2019年09月15日(日) 場所:伊勢フットボールヴィレッジAピッチ

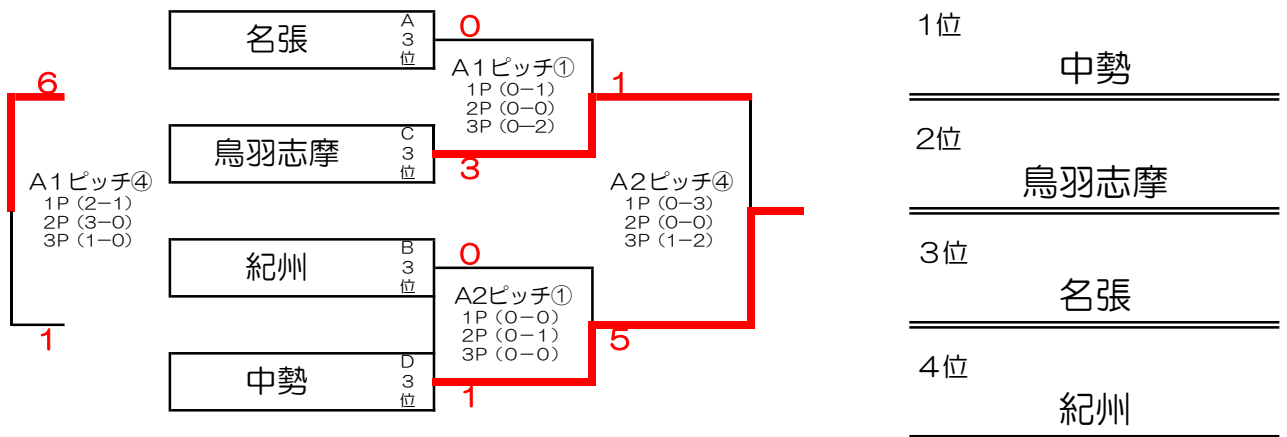
【U12の部】Champion トーナメント



【U12の部】Secoud place トーナメント



【U12の部】Third place トーナメント

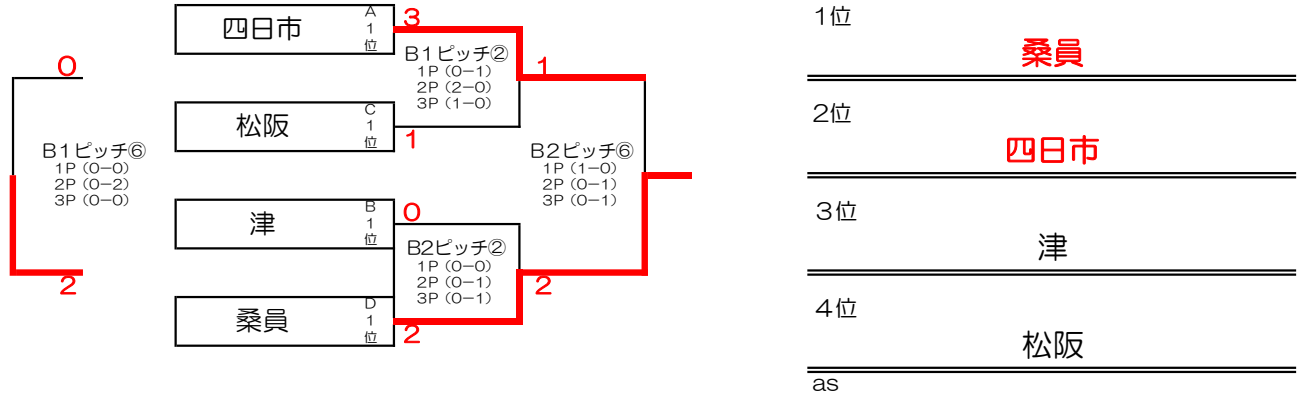




## 第5回 東海ユース (U-11・U-12) 8人制サッカー大会

日時:2019年09月15日 (日) 場所: 伊勢フットボールヴィレッジBピッチ

### 【U11の部】 Championトーナメント



### 【U11の部】 フューチャーリーグ

チーム	名張	中勢	阿山	勝	負	分	勝点	得点	失点	得失点	順位
名張		2 1 - 0 1 - 1 0 - 0	4 3 - 0 0 - 0 1 - 0	2	0	0	6	6	1	5	<b>1</b>
中勢	1 0 - 1 1 - 1 0 - 0		2 0 - 1 0 - 0 2 - 0	1	1	0	3	3	3	0	2
阿山	0 0 - 3 0 - 0 0 - 1	1 1 - 0 0 - 0 0 - 2		0	2	0	0	1	6	-5	3

### 【U11の部】 ホープリーグ

チーム	伊勢	鈴鹿	上野	勝	負	分	勝点	得点	失点	得失点	順位
伊勢		1 0 - 0 1 - 1 0 - 2	2 2 - 2 0 - 0 0 - 1	0	2	0	0	3	6	-3	3
鈴鹿	3 0 - 0 1 - 1 2 - 0		2 0 - 0 1 - 0 1 - 1	2	0	0	6	5	2	3	<b>1</b>
上野	3 2 - 2 0 - 0 1 - 0	1 0 - 0 0 - 1 1 - 1		1	1	0	3	4	4	0	2

## 第5回 東海ユース (U-11・U-12) 8人制サッカー大会

日時:2019年09月15日 (日) 場所: 伊勢フットボールヴィレッジ **Aピッチ**

### 【U-12】

マッチ順	時間	A1ピッチ				A2ピッチ (クラブハウス側)					
		対戦		主審	補助審判	対戦		主審	補助審判		
①	10:00 ? 10:51	名張	vs	鳥羽志摩	伊勢	上野	紀州	vs	中勢	阿山	松阪
②	11:00 ? 11:51	伊勢	vs	上野	桑員	四日市	阿山	vs	松阪	津	鈴鹿
③	12:00 ? 12:51	桑員	vs	四日市	名張	鳥羽志摩	津	vs	鈴鹿	紀州	中勢
④	13:00 ? 13:51	A1ピッチ①負	vs	A2ピッチ①負	A1ピッチ②負	A1ピッチ②勝	A1ピッチ①勝	vs	A2ピッチ①勝	A2ピッチ②負	A2ピッチ②勝
⑤	14:00 ? 14:51	A1ピッチ②負	vs	A2ピッチ②負	A1ピッチ③負	A1ピッチ③勝	A1ピッチ②勝	vs	A2ピッチ②勝	A2ピッチ③負	A2ピッチ③勝
⑥	15:00 ? 15:51	A1ピッチ③負	vs	A2ピッチ③負	A1ピッチ④負	A1ピッチ④勝	A1ピッチ③勝	vs	A2ピッチ③勝	A2ピッチ④負	A2ピッチ④勝

**代表者 (1名) ・審判会議 (1名) 9:00~ 代表者など打ち合わせ終了後、各ブロックでユニフォームの打ち合わせをお願いします。**

終了後第1試合の選手チェック ※対戦地区同士の代表が行う

その後各チーム選手チェックを随時行いますので本部に来てください。 ※対戦地区同士の代表が行う

## 第5回 東海ユース (U-11・U-12) 8人制サッカー大会

日時:2019年09月15日 (日) 場所: 伊勢フットボールヴィレッジ **Bピッチ**

### 【U-11】

マッチ順	時間	B1ピッチ (クラブハウス側)				B2ピッチ					
		対戦		主審	補助審判	対戦		主審	補助審判		
①	10:00 ? 10:51	名張	vs	中勢	伊勢	鈴鹿	伊勢	vs	鈴鹿	名張	中勢
②	11:00 ? 11:51	四日市	vs	松阪	津	桑員	津	vs	桑員	四日市	松阪
③	12:00 ? 12:51	中勢	vs	阿山	鈴鹿	上野	鈴鹿	vs	上野	中勢	阿山
④	13:00 ? 13:51										
⑤	14:00 ? 14:51	阿山	vs	名張	桑員	津	上野	vs	伊勢	松阪	四日市
⑥	15:00 ? 15:51	B1ピッチ②勝		B2ピッチ②勝	フューチャー リーグ3位	ホープリーグ 2位	B1ピッチ②負		B2ピッチ②負	ホープリーグ 3位	フューチャー リーグ2位

**代表者 (1名) ・ 審判会議 (1名) 9:00~** 代表者など打ち合わせ終了後、各ブロックでユニフォームの打ち合わせをお願いします。

終了後第1試合の選手チェック ※対戦地区同士の代表が行う

その後各チーム選手チェックを随時行いますので本部に来てください。 ※対戦地区同士の代表が行う

栄光の記録

年度	回数	6年優勝	6年準優勝	5年優勝	5年準優勝
S 45	1	四日市			
S 46	2	四日市			
S 47	3	四日市			
S 48	4	四日市	楠		
S 49	5	四日市			
S 50	6	四日市	三重郡		
S 51	7	四日市	上野		
S 52	8	三重郡	四日市		
S 53	9	四日市	三重郡		
S 54	10	上野FC	長太		
S 55	11	上野FC	四日市		
S 56	12	上野FC	長太		
S 57	13	四日市	香良洲		
S 58	14	上野JFC	牧田		
S 59	15	長太	四日市		
S 60	16	三重郡	四日市		
S 61	17	四日市	三重郡	阿山	四日市
S 62	18	四日市	上野	四日市Jr	阿山
S 63	19	四日市	三重中勢	上野Jr	四日市
H 1	20	上野選抜	四日市	上野Jr	三重中勢
H 2	21	四日市	上野選抜	四日市	上野Jr
H 3	22	鈴鹿選抜	鈴鹿選抜	三重中勢	上野Jr
H 4	23	伊勢選抜	鈴鹿SC	四日市	伊勢選抜
H 5	24	四日市	上野TC	伊勢選抜	鈴鹿SS
H 6	25	四日市	名張TC	三重中勢	上野TC
H 7	26	四日市	名張TC	伊勢選抜	桔梗JSC
H 8	27	松阪選抜	鈴鹿市SS	四日市	JFC津
H 9	28	松阪選抜	三重中勢	大山田	松阪TC
H 10	29	阿山郡SC	松阪JFC	四日市西部TC	松阪JFC
H 11	30	JFC津	上野JFC	桑員TC	伊勢選抜
H 12	31	松阪選抜	紀州選抜	JFC津	阿山郡選抜
H 13	32	桑員TC	四日市TC	四日市TC	四日市TC
H 14	33	伊勢選抜	四日市TC	名張TC	
H 15	34	四日市TC	名張TC	鈴鹿TC	名張TC
H 16	35	四日市TC	松阪JFC	四日市TC	津TC
H 17	36	桑員TC	松阪TC	津TC	四日市TC
H 18	37	桑員TC	中勢TC	四日市TC	松阪TC
H 19	38	名張TC	四日市TC	桑員TC	鈴鹿TC
H 20	39	四日市TC	鈴鹿TC	鈴鹿TC	四日市TC
H 21	40	鈴鹿TC	上野TC	桑員TC	名張TC
H 22	41	桑員TC	名張TC	鈴鹿TC	上野TC
H 23	42	上野TC	鈴鹿TC	名張TC	津TC
H 24	43	四日市TC	桑員TC	四日市TC	鈴鹿TC
H 25	44	桑員TC	四日市TC	鈴鹿TC	伊勢TC
H 26	45	鈴鹿TC	伊勢TC	桑員TC	伊勢TC
H 27	46	鈴鹿TC	桑員TC	桑員TC	鈴鹿TC
H 28	46	鈴鹿TC	津TC	鈴鹿TC	中勢TC
H 29	47	伊勢TC	津TC	松阪TC	津TC
H 30	48	鈴鹿TC	中勢TC	四日市TC	桑員TC
R 1	49				

☆S61より5年生の開催 ☆H4より第三銀行杯 ☆H27よりNHカップ ☆H28より東海ユース