

# 第2回 NHグループカップ

## 東海ユース（U-11・U-12）8人制サッカー大会

### 三重県大会



主 催 一般社団法人三重県サッカー協会

主 管 一般社団法人三重県サッカー協会4種委員会

後 援 中 日 新 聞 社

協 賛 NH Nippon Ham Group

期 日 平成28年10月23日（日）

会 場 伊勢フットボールビレッジA・Bピッチ

## 大会役員

会 長	岩間 弘	一般社団法人三重県サッカー協会	会長
副 会 長	杉山 保夫	一般社団法人三重県サッカー協会	副会長
	山本 久徳	一般社団法人三重県サッカー協会	副会長
	津田 裕也	NPO法人伊勢サッカー協会	会長
大会委員長	九鬼 慎次	一般社団法人三重県サッカー協会	専務理事
大会副委員長	櫛原 涉	一般社団法人三重県サッカー協会	理事
	城 利英	一般社団法人三重県サッカー協会	理事
	宮脇 寛	一般社団法人三重県サッカー協会	理事
	伊藤 直司	一般社団法人三重県サッカー協会	理事
	藤田 一豊	一般社団法人三重県サッカー協会	理事
	江崎 徹	一般社団法人三重県サッカー協会	理事
	樋口 士郎	一般社団法人三重県サッカー協会	理事
	大立目 佳久	一般社団法人三重県サッカー協会	理事
	清水 栄嗣	一般社団法人三重県サッカー協会	理事
	宮本 ともみ	一般社団法人三重県サッカー協会	理事

## 大会委員

一般社団法人三重県サッカー協会

## 競技役員

競技委員長	北澤 義孝	一般社団法人三重県サッカー協会4種委員会	委員長
競技副委員長	鈴木 亘	一般社団法人三重県サッカー協会4種委員会	副委員長
	寺脇 邦保	一般社団法人三重県サッカー協会4種委員会	副委員長
競技委員	渡邊 研太	一般社団法人三重県サッカー協会4種委員会	伊勢地域代表
	小河 光昭	一般社団法人三重県サッカー協会4種委員会	鳥羽志摩地域代表
	太田 剛	一般社団法人三重県サッカー協会4種委員会	紀州地域代表
運営委員長	福島 浩	一般社団法人三重県サッカー協会4種委員会	技術部長
運営副委員長	小田原 正宣	一般社団法人三重県サッカー協会4種委員会	技術副部長
	渡辺 拓信	一般社団法人三重県サッカー協会4種委員会	技術副部長
運営委員		一般社団法人三重県サッカー協会4種委員会	技術部各地域委員
技術委員長	福島 浩	一般社団法人三重県サッカー協会4種委員会	技術部長
技術委員		一般社団法人三重県サッカー協会4種委員会	技術部各地域委員
審判委員長	竹富 禎明	一般社団法人三重県サッカー協会4種委員会	審判部長
審判委員		審判委員会委員・4種審判部会及び各地域帯同審判員	
規律委員長	大立目 佳久	一般社団法人三重県サッカー協会	規律・フェアプレー委員長
規律副委員長	北澤 義孝	一般社団法人三重県サッカー協会4種委員会	委員長

# 大会規約

## ○競技規則

一般社団法人三重県サッカー協会8人制サッカー競技規則に準ずる。

## ○ピッチサイズなど

長方形で長さ70m、幅50m ゴールエリア…ポストから4m ペナルティーエリア…ポストから12m  
センターサークル…半径7m PK…8m ゴール…少年用 ボール…「モルテン ヴァンタッジオ5000 キッズ」

## ○参加資格

公益財団法人日本サッカー協会4種に登録された選手であり、各地区のトレセン選手であること。

## ○登録

- ・登録は16名以上20名以内としGKは2名以上する。また、試合当日の追加登録は認めない。
- ・選手は選手証を持参し、第一試合前に本部にて登録の確認を行う。
- ・試合毎、登録表に1Pと2Pの出場選手を記入し、試合開始30分前に本部に1部提出する。(先発：○ SUB：△)

## ○試合時間

- ・試合は、2ピリオド制で行う。
- ・15分(1P) - 3分(休憩/交代)-15分(2P)

## ○交代

- ・1P(前半)と2P(後半)の総入れ替えとし、交代選手も含め1Pと2Pの両Pの出場は認めない。
- ・各ピリオドにおいて自由交代とする。

## ○順位決定方法

予選L 3チームによるリーグ戦。下記にて順位を決定する。

- ①勝点(勝:3 分:1 負:0)
- ②得失点差
- ③総得点
- ④当該チームの対戦結果
- ⑤PK戦

決勝T 各グループ順位同士によるトーナメント戦。

1位グループの準決勝・3位決定・決勝戦で同点の場合、PK戦を行う。

## ○審判

- ・予選と決勝2位以下トーナメントの審判員は各チームの帯同審判員とし、審判資格は3級以上とする。  
決勝1位トーナメントにおいては審判委員会から派遣された審判員とする。
- ・帯同審判員は審判員証(写真貼付済)を持参し、本部に提出する。
- ・帯同審判員のベンチ入りは不可とする。
- ・退場および累積2度の警告を受けた選手は、次の一試合に出場できない。

## ○その他

- ・開会式は行わないが、各チームの監督または代表者と帯同審判による打ち合わせを、午前8時15分より本部にて行う。  
また閉会式は全チームが参加をすること。
- ・試合中の事故、怪我については、主催団体および関係団体等は一切責任を負わない。
- ・ベンチ入りは登録選手全員と指導者5名までとする。(選手はビブス着用とする)
- ・試合開始5分前にはピッチに集合し、円滑な試合進行に協力する。
- ・各チームは登録された正副・濃淡4色のユニフォームを持参すること。
- ・試合における使用するユニフォームの色は、当該チームで色合わせを行う。  
色のユニフォームの識別が、不明確な場合は審判員の判断で変更をしてもらう場合もある。
- ・開催不可能な場合は、午前6時に会場責任者を通じて各代表者に連絡する。

予選リーグ戦 組合せ

【U12の部】

Aブロック

PK戦 中勢3-2阿山

チーム	中勢	阿山	鈴鹿	勝	分	負	勝点	得失点	順位
中勢		3 - 3	1 - 2	0	1	1	1	-1	2
阿山	3 - 3		1 - 2	0	1	1	1	-1	3
鈴鹿	2 - 1	2 - 1		2	0	0	6	2	1

Bブロック

チーム	上野	名張	桑員	勝	分	負	勝点	得失点	順位
上野		1 - 3	2 - 2	0	1	1	1	-2	3
名張	3 - 1		0 - 3	1	1	0	3	-1	2
桑員	2 - 2	3 - 0		1	0	1	4	3	1

Cブロック

チーム	伊勢	鳥羽志摩	四日市	勝	分	負	勝点	得失点	順位
伊勢		4 - 0	0 - 1	1	1	0	3	3	2
鳥羽志摩	0 - 4		0 - 0	0	1	1	1	-4	3
四日市	1 - 0	0 - 0		1	0	1	4	1	1

Dブロック

チーム	松阪	紀州	津	勝	分	負	勝点	得失点	順位
松阪		3 - 1	0 - 4	1	1	0	3	-2	2
紀州	1 - 3		0 - 1	0	2	0	0	-3	3
津	4 - 0	1 - 0		2	0	0	6	5	1

【U11の部】

Aブロック

チーム	阿山	伊勢	鈴鹿	勝	分	負	勝点	得失点	順位
阿山		0 - 1	0 - 6	0	2	0	0	-7	3
伊勢	1 - 0		1 - 4	1	1	0	3	-2	2
鈴鹿	6 - 0	4 - 1		2	0	0	6	9	1

Bブロック

チーム	名張	津	松阪	勝	分	負	勝点	得失点	順位
名張		1 - 1	1 - 0	1	0	1	4	1	2
津	1 - 1		2 - 0	1	0	1	4	2	1
松阪	0 - 1	0 - 2		1	1	0	3	-3	3

Cブロック

チーム	桑員	四日市	県女子U-12A	勝	分	負	勝点	得失点	順位
桑員		0 - 1	7 - 0	1	1	0	3	6	2
四日市	1 - 0		4 - 0	2	0	0	6	5	1
県女子U-12A	0 - 7	0 - 4		0	2	0	2	-11	3

Dブロック

チーム	上野	中勢	県女子U-12B	勝	分	負	勝点	得失点	順位
上野		0 - 1	6 - 0	1	1	0	3	5	2
中勢	1 - 0		6 - 0	2	0	0	6	7	1
県女子U-12B	0 - 6	0 - 6		0	2	0	0	-12	3

## 2016 トレセン大会

### 予選リーグ・決勝トーナメント 対戦・審判割当てスケジュール

#### 【U12の部】

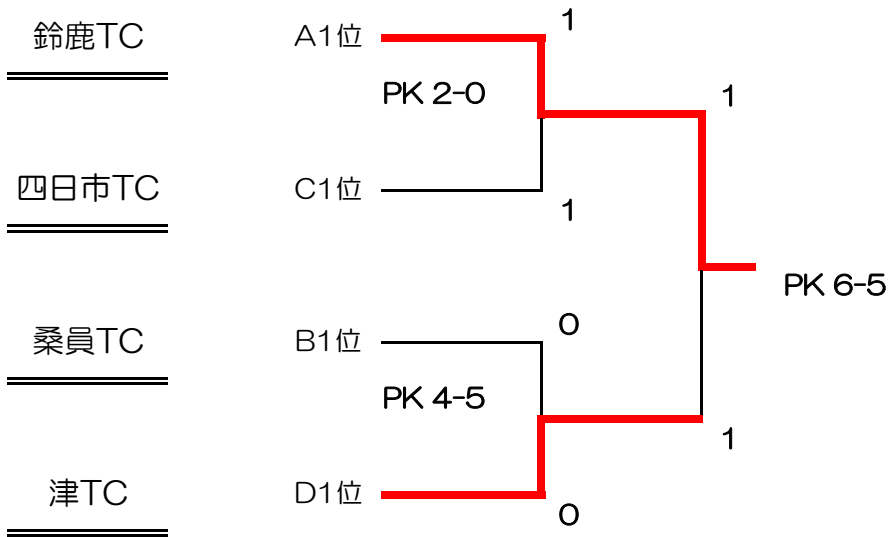
試合時間	A・Bブロック A-1コート			C・Dブロック A-2コート		
	組合せ	主審	補助審判	組合せ	主審	補助審判
①9:00~9:35	中勢 vs 阿山	桑員	上野	伊勢 vs 鳥羽志摩	津	松阪
②9:40~10:15	上野 vs 名張	中勢	阿山	松阪 vs 紀州	伊勢	鳥羽志摩
③10:20~10:55	阿山 vs 鈴鹿	上野	名張	鳥羽志摩 vs 四日市	松阪	紀州
④11:00~11:35	名張 vs 桑員	阿山	鈴鹿	紀州 vs 津	鳥羽志摩	四日市
⑤11:40~12:15	鈴鹿 vs 中勢	名張	桑員	四日市 vs 伊勢	紀州	津
⑥12:20~12:55	桑員 vs 上野	鈴鹿	中勢	津 vs 松阪	四日市	伊勢
⑦13:30~14:05	A3位 vs C3位	相互		B3位 vs D3位	相互	
⑧14:10~14:45	A1位 vs C1位	県派遣審判	県派遣審判	B1位 vs D1位	県派遣審判	県派遣審判
⑨14:50~15:25	A2位 vs C2位	相互		B2位 vs D2位	相互	
⑩15:30~16:05	決勝戦(⑧勝者)	県派遣審判	県派遣審判			
16:20~	閉会式					

#### 【U11の部】

試合時間	A・Bブロック B-1コート			C・Dブロック B-2コート		
	組合せ	主審	補助審判	組合せ	主審	補助審判
①9:00~9:35	阿山 vs 伊勢	松阪	名張	桑員 vs 四日市	県女U12B	上野
②9:40~10:15	名張 vs 津	阿山	伊勢	上野 vs 中勢	桑員	四日市
③10:20~10:55	伊勢 vs 鈴鹿	名張	津	四日市 vs 県女U12A	上野	中勢
④11:00~11:35	津 vs 松阪	伊勢	鈴鹿	中勢 vs 県女U12B	四日市	県女U12A
⑤11:40~12:15	鈴鹿 vs 阿山	津	松阪	県女U12 vs 桑員	中勢	県女U12B
⑥12:20~12:55	松阪 vs 名張	鈴鹿	阿山	県女U11 vs 上野	県女U12A	桑員
⑦13:15~14:05	A3位 vs C3位	相互		B3位 vs D3位	相互	
⑧14:10~14:45	A1位 vs C1位	県派遣審判	県派遣審判	B1位 vs D1位	県派遣審判	県派遣審判
⑨14:50~15:25	A2位 vs C2位	相互		B2位 vs D2位	相互	
⑩15:30~16:05	決勝戦(⑧勝者)	県派遣審判	県派遣審判			
16:20~	閉会式					

### 決勝トーナメント【U12の部】

チーム名



決勝トーナメント

1位

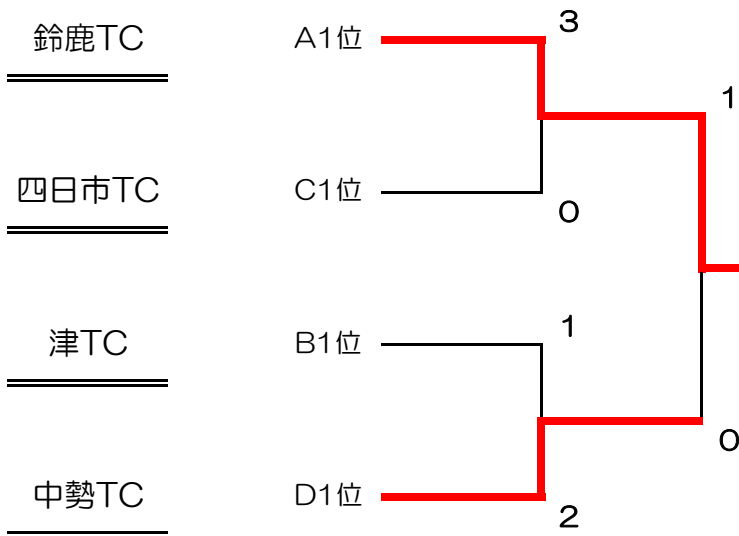
鈴鹿トレセン

2位

津トレセン

### 決勝トーナメント【U11の部】

チーム名



決勝トーナメント

1位

鈴鹿トレセン

2位

中勢トレセン

栄光の記録

年度	回数	6年優勝	6年準優勝	5年優勝	5年準優勝
S 45	1	四日市			
S 46	2	四日市			
S 47	3	四日市			
S 48	4	四日市	楠		
S 49	5	四日市			
S 50	6	四日市	三重郡		
S 51	7	四日市	上野		
S 52	8	三重郡	四日市		
S 53	9	四日市	三重郡		
S 54	10	上野FC	長太		
S 55	11	上野FC	四日市		
S 56	12	上野FC	長太		
S 57	13	四日市	香良洲		
S 58	14	上野JFC	牧田		
S 59	15	長太	四日市		
S 60	16	三重郡	四日市		
S 61	17	四日市	三重郡	阿山	四日市
S 62	18	四日市	上野	四日市Jr	阿山
S 63	19	四日市	三重中勢	上野Jr	四日市
H 1	20	上野選抜	四日市	上野Jr	三重中勢
H 2	21	四日市	上野選抜	四日市	上野Jr
H 3	22	鈴鹿選抜	鈴鹿選抜	三重中勢	上野Jr
H 4	23	伊勢選抜	鈴鹿SC	四日市	伊勢選抜
H 5	24	四日市	上野TC	伊勢選抜	鈴鹿SS
H 6	25	四日市	名張TC	三重中勢	上野TC
H 7	26	四日市	名張TC	伊勢選抜	桔梗JSC
H 8	27	松阪選抜	鈴鹿市SS	四日市	JFC津
H 9	28	松阪選抜	三重中勢	大山田	松阪TC
H 10	29	阿山郡SC	松阪JFC	四日市西部TC	松阪JFC
H 11	30	JFC津	上野JFC	桑員TC	伊勢選抜
H 12	31	松阪選抜	紀州選抜	JFC津	阿山郡選抜
H 13	32	桑員TC	四日市TC	四日市TC	四日市TC
H 14	33	伊勢選抜	四日市TC	名張TC	
H 15	34	四日市TC	名張TC	鈴鹿TC	名張TC
H 16	35	四日市TC	松阪JFC	四日市TC	津TC
H 17	36	桑員TC	松阪TC	津TC	四日市TC
H 18	37	桑員TC	中勢TC	四日市TC	松阪TC
H 19	38	名張TC	四日市TC	桑員TC	鈴鹿TC
H 20	39	四日市TC	鈴鹿TC	鈴鹿TC	四日市TC
H 21	40	鈴鹿TC	上野TC	桑員TC	名張TC
H 22	41	桑員TC	名張TC	鈴鹿TC	上野TC
H 23	42	上野TC	鈴鹿TC	名張TC	津TC
H 24	43	四日市TC	桑員TC	四日市TC	鈴鹿TC
H 25	44	桑員TC	四日市TC	鈴鹿TC	伊勢TC
H 26	45	鈴鹿TC	伊勢TC	桑員TC	伊勢TC
H 27	46	鈴鹿TC	桑員TC	桑員TC	鈴鹿TC
H 28	46	鈴鹿TC	津TC	鈴鹿TC	中勢TC

☆S61より5年生の開催 ☆H4より第三銀行杯☆H27よりNHカップ