

予選リーグ戦 組合せ

【U12の部】

Aブロック

チーム	A1(松阪)	A2(中勢)	A3(桑員)	勝	分	負	勝点	得失点	順位
A1(松阪)		2 - 1	0 - 2	1	0	1	3	-1	2
A2(中勢)	1 - 2		0 - 1	0	0	2	0	-2	3
A3(桑員)	2 - 0	1 - 0		2	0	0	6	3	1

Bブロック

チーム	B1(津)	B2(紀州)	B3(鈴鹿)	勝	分	負	勝点	得失点	順位
B1(津)		0 - 1	0 - 1	0	0	2	0	-2	3
B2(紀州)	1 - 0		0 - 3	1	0	1	3	-2	2
B3(鈴鹿)	1 - 0	3 - 0		2	0	0	6	4	1

Cブロック

チーム	C1(名張)	C2(四日市)	C3(阿山)	勝	分	負	勝点	得失点	順位
C1(名張)		2 - 0	1 - 0	2	0	0	6	3	1
C2(四日市)	0 - 2		2 - 0	1	0	1	3	0	2
C3(阿山)	0 - 1	0 - 2		0	0	2	0	-3	3

Dブロック

チーム	D1(鳥羽志摩)	D2(上野)	D3(伊勢)	勝	分	負	勝点	得失点	順位
D1(鳥羽志摩)		0 - 0	2 - 1	1	1	0	4	1	2
D2(上野)	0 - 0		4 - 0	1	1	0	4	4	1
D3(伊勢)	1 - 2	0 - 4		0	0	2	0	-5	3

【U11の部】

Aブロック

チーム	A1(鳥羽志摩)	A2(鈴鹿)	A3(松阪)	勝	分	負	勝点	得失点	順位
A1(鳥羽志摩)		0 - 5	0 - 3	0	0	2	0	-8	3
A2(鈴鹿)	5 - 0		2 - 1	2	0	0	6	6	1
A3(松阪)	3 - 0	1 - 2		1	0	1	3	2	2

Bブロック

チーム	B1(中勢)	B2(津)	B3(伊勢)	勝	分	負	勝点	得失点	順位
B1(中勢)		0 - 4	0 - 2	0	0	2	0	-6	3
B2(津)	4 - 0		0 - 0	1	1	0	4	4	1
B3(伊勢)	2 - 0	0 - 0		1	1	0	4	2	2

Cブロック

チーム	C1(上野)	C2(名張)	C3(四日市)	勝	分	負	勝点	得失点	順位
C1(上野)		2 - 2	0 - 3	0	1	1	1	-3	3
C2(名張)	2 - 2		0 - 0	0	2	0	2	0	2
C3(四日市)	3 - 0	0 - 0		1	1	0	4	3	1

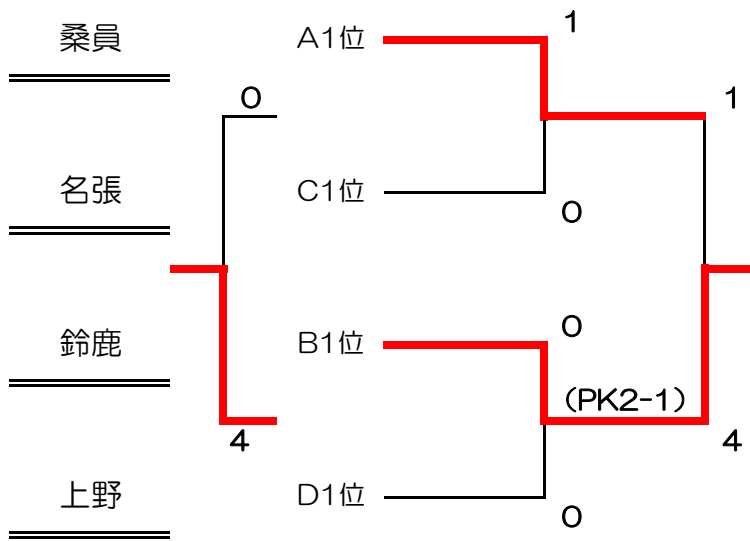
Dブロック

チーム	D1(阿山)	D2(桑員)
D1(阿山)		0 - 0
D2(桑員)	0 - 0	

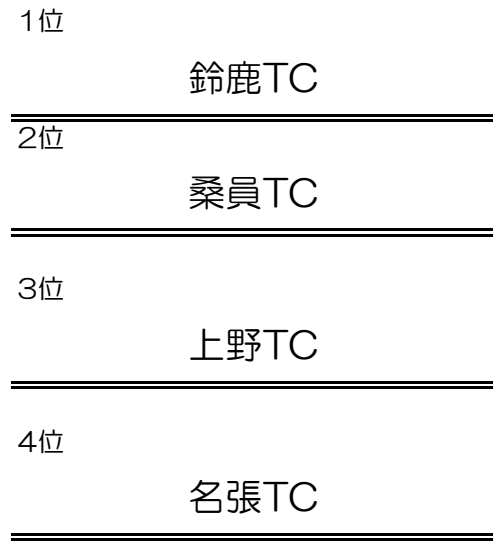
チーム	D1(阿山)	D2(桑員)
D1(阿山)		0 - 1
D2(桑員)	1 - 0	

### 決勝トーナメント【U12の部】

チーム名

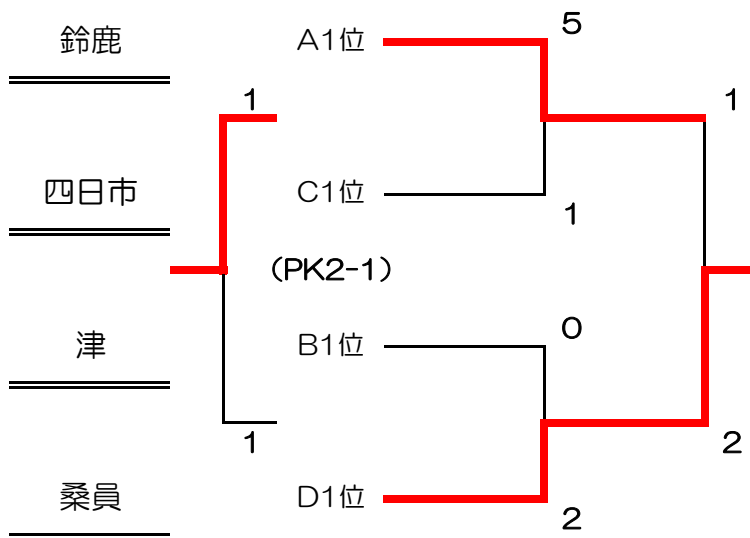


決勝トーナメント



### 決勝トーナメント【U11の部】

チーム名



決勝トーナメント

